

# i-P65+ CG-S Aluminium - Gehäuse

Sicherheitsleuchte für hohe Montagehöhen und große Flächen

zur Verfügung gestellt von [www.TALPA.lu](http://www.TALPA.lu), Ihrem Experten für Notbeleuchtung in Luxemburg - **TALPA**



## i-P65+ CG-S

- LED-Sicherheitsleuchte mit hoher Schutzart (IP65) für Innen- und Außeneinsatz
- Robuste Konstruktion (IK08) aus Aluminium-Druckguss und schlagfestem Polycarbonat
- i-P65+ L: Breitstrahlende symmetrische Optik mit nahezu quadratischer Lichtverteilung für die Ausleuchtung sehr großer Flächen (Lichtpunktabstände in beide Richtung bis zu 22 m für E= 1 lx) und Montagehöhen bis 18 m
- i-P65+ H: Durch eine tiefstrahlende Reflektroptik besonders geeignet für Fluchtwegeausleuchtung mit bis zu 30 m Lichtpunktabstand und Montagehöhen bis 26 m
- Durch hohen Leuchtenlichtstrom geeignet für erhöhte Beleuchtungsstärke-Anforderungen z.B. für Arbeitsplätze mit erhöhter Gefährdung mit min. 15 lx oder Anwendungen mit 10,8 lx gemäß NFPA 101
- Vorbereitet für M20 Kabelverschraubungen (3 x seitlich und 1 x jeweils an den Stirnseiten)
- Minimaler Wartungsaufwand durch hohe Lebensdauererwartung der LEDs von bis zu 60.000 h
- Verkürzter Inspektionsaufwand durch CEWA GUARD Technologie
- Automatische Funktionsüberwachung von bis zu 20 Leuchten pro Stromkreis
- Reduzierte Installationskosten durch STAR-Technologie
- Frei programmierbarer Mischbetrieb der Schaltungsarten pro Leuchte in einem Stromkreis

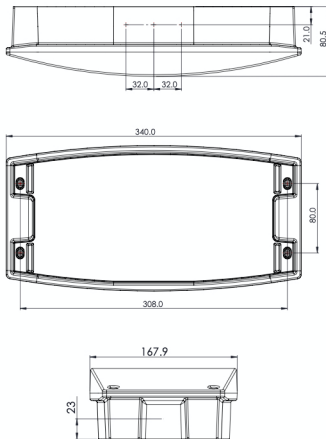
i-P65+ LA CG-S



i-P65+ HA CG-S



Maßangaben in mm



Lichtstrom $\Phi_{\text{Nenn}}$	i-P65+ L: 770 lm i-P65+ H: 590 lm
Lichtstrom $\Phi_E/\Phi_{\text{Nenn}}$ am Ende der Nennbetriebsdauer	100%
Gehäusematerial	Aluminium, Polycarbonat (Abdeckung)
Gehäusefarbe	Weiß, ähnlich RAL 9016
Gewicht	1,85 kg
Montageart	Deckenmontage
Anschlussklemmen	3 x 2 x 2,5 mm <sup>2</sup>
Anschlussspannung	220- 240 V AC, 50/60 Hz 176- 275 V DC
Stromaufnahme Batteriebetrieb (220 V)	40 mA
Anschlussleistung Netzbetrieb (Scheinleistung/Wirkleistung)	15,6 VA / 9,3 W
Einschaltstrom	3 A
Zul. Umgebungstemperatur	-20°C bis +40°C
Leuchtmittel	COB LED 6,4 W

## Bestellangaben

Typ	Lieferumfang	Bestell-Nr.
i-P65+ LA CG-S	Sicherheitsleuchte mit breitstrahlender, symmetrischer Optik für Antipanik-/Flächenausleuchtung, inklusive LED-Versorgung und CG-S Technologie (20 Adressen)	IP65PLACGS
i-P65+ HA CG-S	Sicherheitsleuchte mit tiefstrahlender Reflektroptik für Fluchtwegeausleuchtung, inklusive LED-Versorgung und CG-S Technologie (20 Adressen)	IP65PHACGS

1 x M20-Kabelverschraubung im Lieferumfang enthalten.

## Zubehör

Lieferumfang	Bestell-Nr.
Montagewinkel für Kettenmontage oder zur Montage an Schienensystemen o.ä.	IP65PSUSPB

Montagewinkel

