

# Atlantic LED II LT CG-S

Sicherheitsleuchte mit hoher Schutzart

zur Verfügung gestellt von [www.TALPA.lu](http://www.TALPA.lu), Ihrem Experten für Notbeleuchtung in Luxemburg - **TALPA**



## Atlantic LED II LT CG-S

- LED-Sicherheitsleuchte mit hoher Schutzart (IP66) für Innen- und Außeneinsatz
- Eine integrierte Druckausgleichs-Membrane reduziert die Auswirkungen von Kondenswasser bei wechselnden Witterungsverhältnissen
- Spezielle Elektronik mit ausgewählten Komponenten für den zuverlässigen Betrieb für Umgebungstemperaturen von bis zu -40 °C
- Leuchte mit begrenzter Oberflächentemperatur für feuergefährdete Betriebsstätten
- Geeignet für den Einsatz in lebensmittelverarbeitenden Betrieben mit Anforderungen gem. HACCP
- Robuste Konstruktion aus Aludruckguss-Gehäuse und schlagfestem Diffusor aus Polycarbonat
- Zahlreiche Möglichkeiten zur Leitungseinführung
- Hohe Lichtpunktabstände durch Doppel-Linsentechnik und hocheffiziente Highpower-LEDs
- Lichtpunktabstände bis zu 28 m von Leuchte zu Leuchte mit Optik für Fluchtwegausleuchtung
- Minimierter Wartungsaufwand durch hohe Lebensdauererwartung der LEDs von bis zu 50.000 Stunden bei 40 °C, niedrigere Temperaturen erhöhen die Lebensdauererwartung
- Verkürzter Inspektionsaufwand durch CEWA Guard Technologie
- Automatische Funktionsüberwachung von bis zu 20 Leuchten pro Stromkreis
- Reduzierte Installationskosten durch STAR-Technologie
- Frei programmierbarer Mischbetrieb der Schaltungsarten pro Leuchte in einem Stromkreis
- Erhöhte Sicherheit durch SLI-Technologie, individuelle Überwachung von bis zu 8 LEDs in Reihenschaltung

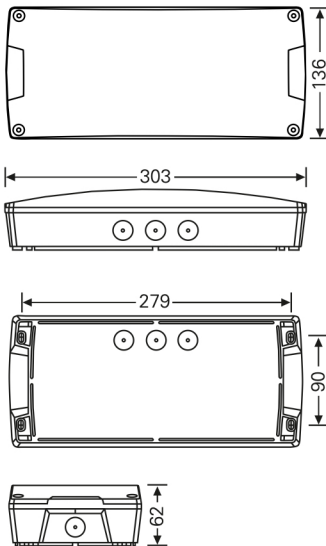
Atlantic LED II LT R CG-S



Atlantic LED II LT O CG-S



Maßangaben in mm

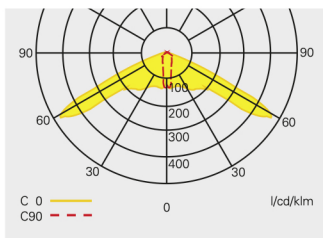


Lichtstrom	Atlantic LED R 250 lm Atlantic LED O 260 lm
Lichtstrom $\Phi_E/\Phi_{\text{Nenn}}$ am Ende der Nennbetriebsdauer	100 %
Gehäusematerial	Gehäuse: Aludruckguss Abdeckung: Polycarbonat (850 °C glühdrahtbeständig)
Gehäusefarbe	RAL 7001
Gewicht	1,4 kg
Montageart	Deckenmontage
Anschlussklemmen	3 x 2 x 2,5 mm <sup>2</sup>
Anschlussspannung	220 – 240 V, 50/60 Hz 176 – 275 V DC
Stromaufnahme Batteriebetrieb (220 V)	21,0 mA
Anschlussleistung Netzbetrieb (Scheinleistung/Wirkleistung)	5,6 VA / 4,0 W
Leistungsfaktor	0,71
Einschaltstrom	3,0 A
Zulässige Umgebungstemperatur	-40 °C to +40 °C
Leuchtmittel	1 x 2,2 W High Power LED (6000 K / CRI $\geq$ 70)

## Bestellangaben

Typ	Lieferumfang	Bestell-Nr.
Atlantic LED II LT R CG-S	Sicherheitsleuchte für niedrige Temperaturen (bis -40°C), IP66 / IK09, mit asymmetrischer Optik für Fluchtwegausleuchtung, inkl. LED-Versorgung und CG-S-Technologie (20 Adressen), inkl. einer Kabelverschraubung M20	40071355611
Atlantic LED II LT O CG-S	Sicherheitsleuchte für niedrige Temperaturen (bis -40°C), IP66 / IK09, mit symmetrischer Optik für Antipanik-/Flächenausleuchtung, inkl. LED-Versorgung und CG-S-Technologie (20 Adressen), inkl. einer Kabelverschraubung M20	40071355612

zur Verfügung gestellt von **www.TALPA.lu**, Ihrem Experten für Notbeleuchtung in Luxemburg - **TALPA**

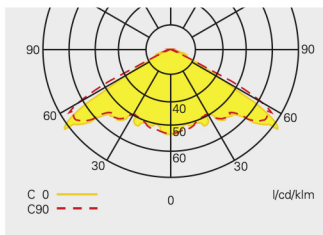


Lichtverteilungskurve  
Atlantic LED II LT R CG-S  
mit asymmetrischer Optik

### Projektierungshilfe für Atlantic LED II LT R CG-S – Asymmetrische Optik, für E = 1,0 lx (0,5 lx)

Messebene 0,02 m, Wartungsfaktor WF = 80 %, Batteriebetrieb, Abstände in m

Montage- höhe in m	Montageart	Lux level directly under	L1 L2 L3 L4			
			L1	L2	L3	L4
2,5	Deckenmontage	15,3	6,0 (6,6)	13,1 (14,4)	2,5 (3,6)	7,1 (8,0)
3,0	Fluchtwegmitte	10,6	6,9 (7,6)	15,1 (16,3)	2,5 (3,8)	7,4 (9,1)
3,5		7,8	7,6 (8,5)	17,0 (18,5)	2,5 (3,6)	7,2 (10,0)
4,0		6,0	8,3 (9,3)	18,7 (20,5)	2,5 (3,6)	7,2 (10,3)
4,5		4,7	9,1 (10,1)	20,2 (22,4)	2,4 (3,6)	7,2 (10,6)
5,0		3,8	9,7 (10,9)	21,7 (24,2)	2,3 (3,6)	7,1 (10,0)
5,5		3,2	10,3 (11,6)	23,2 (25,9)	2,0 (3,5)	7,0 (10,1)
6,0		2,7	10,9 (12,3)	24,6 (27,5)	1,9 (3,4)	6,8 (10,1)
6,5		2,3	11,4 (13,0)	26,0 (29,0)	1,8 (3,3)	6,7 (10,2)
7,0		2,0	8,3 (13,6)	27,3 (30,5)	1,7 (3,2)	6,4 (10,1)
7,5		1,7	7,5 (14,3)	28,0 (31,9)	1,5 (3,0)	6,0 (10,0)
8,0		1,5	7,0 (14,8)	27,7 (33,4)	1,4 (2,8)	5,6 (9,8)
8,5		1,3	6,5 (15,4)	27,8 (34,8)	1,3 (2,7)	5,4 (9,6)
9,0		1,2	5,7 (16,0)	28,0 (36,2)	1,2 (2,5)	5,1 (9,5)
9,5		1,1	3,9 (16,5)	28,4 (37,6)	1,1 (2,4)	4,9 (9,3)



Lichtverteilungskurve  
Atlantic LED II LT O CG-S  
mit symmetrischer Optik

### Projektierungshilfe für Atlantic LED II LT O CG-S – Symmetrische Optik, für E = 1,0 lx (0,5 lx)

Messebene 0,02 m, Wartungsfaktor WF = 80 %, Batteriebetrieb, Abstände in m

Montage- höhe in m	Montageart	Bel.-stärke unter Leuchte	L1 L2 L3 L4			
			L1	L2	L3	L4
2,5	Deckenmontage	6,7	4,0 (4,3)	8,6 (9,6)	4,3 (4,7)	9,5 (10,1)
3,0	Fluchtwegmitte	4,7	4,5 (5,0)	9,9 (10,9)	4,6 (5,5)	10,9 (11,8)
3,5		3,4	4,9 (5,6)	11,1 (12,1)	4,7 (6,1)	12,0 (13,3)
4,0		2,6	4,5 (6,1)	12,2 (13,5)	4,0 (6,4)	12,8 (14,8)
4,5		2,1	3,7 (6,6)	12,5 (14,7)	3,7 (6,6)	12,7 (16,1)
5,0		1,7	2,8 (6,9)	12,8 (15,9)	2,8 (6,6)	12,6 (17,1)
5,5		1,4	2,6 (6,7)	12,6 (17,0)	2,2 (6,3)	12,1 (17,9)
6,0		1,2	1,5 (5,5)	11,1 (18,0)	1,6 (5,4)	10,9 (17,8)
2,5	Deckenmontage		4,4 (4,8)	8,6 (9,2)	4,5 (3,0)	8,9 (9,5)
3,0	Raum-		4,8 (5,3)	9,9 (10,8)	5,0 (3,5)	10,3 (11,2)
3,5	ausleuchtung		5,1 (6,0)	11,1 (12,1)	5,2 (6,1)	11,5 (12,5)
4,0	Anordnung von		4,5 (6,4)	12,2 (13,4)	4,6 (6,6)	12,6 (13,9)
4,5	2 x 2 Leuchten		3,9 (6,9)	12,1 (14,7)	3,5 (7,0)	12,5 (15,2)
5,0			2,6 (7,2)	12,4 (15,8)	2,2 (7,1)	12,8 (16,3)
5,5			2,6 (7,0)	12,1 (16,9)	1,2 (6,6)	12,2 (17,5)
6,0			2,1 (5,4)	11,4 (17,7)	2,5 (3,7)	11,4 (18,0)