

zur Verfügung gestellt von **www.TALPA.lu**, Ihrem Experten für Notbeleuchtung in Luxemburg - **TALPA**



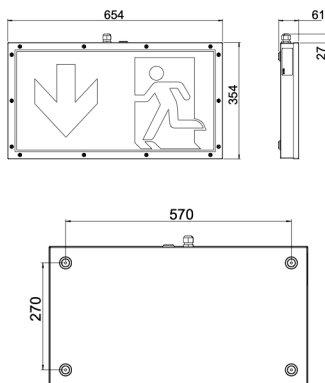
46011 LED LT CG-S

- LED-Rettungszeichenleuchte mit hoher Schutzart (IP65) und hoher Erkennungsweite 60 m
- In Kombination mit Kabelverschraubung mit Belüftungsmembran (siehe Zubehör) auch geeignet für den Außeneinsatz
- Geeignet für den Einsatz in lebensmittelverarbeitenden Betrieben (für trockene und staubarme Bereiche – z.B. Kühl- oder Tiefkühlbereiche) mit Anforderungen gem. HACCP
- Spezielle Elektronik mit ausgewählten Komponenten für den zuverlässigen Betrieb für Umgebungstemperaturen von bis zu -40 °C
- Piktogramm in Siebdrucktechnik auf robuster Scheibe aus Polycarbonat
- Sehr gute Erkennbarkeit durch hohe Leuchtdichte der weißen Kontrastfarbe > 500cd/m² gem DIN 4844-1 und hohe Gleichmäßigkeit Lmin/Lmax > 0,8
- Minimierter Wartungsaufwand durch hohe Lebensdauererwartung der LEDs von bis zu 50.000 Stunden, Erhöhte Lebensdauererwartung bei einer Umgebungstemperatur von -20 °C
- Verkürzter Inspektionsaufwand durch CEWA Guard Technologie
- Automatische Funktionsüberwachung von bis zu 20 Leuchten pro Stromkreis
- Reduzierte Installationskosten durch STAR-Technologie
- Frei programmierbarer Mischbetrieb der Schaltungsarten pro Leuchte in einem Stromkreis

46011 LED LT CG-S



Maßangaben in mm



Erkennungsweite	60 m
Lichtstrom Φ_E/Φ_{Nenn} am Ende der Nennbetriebsdauer	100 %
Gehäusematerial	Gehäuse: Stahlblech lackiert; Scheibe: Polycarbonat
Gehäusefarbe	Weiß, ähnlich RAL 9010
Gewicht	5,5 kg
Montageart	Wandmontage
Anschlussklemmen	2 x 3 x 2,5 mm ²
Anschlussspannung	220 - 240 V AC, 50/60 Hz 176 - 275 V DC
Stromaufnahme Batteriebetrieb (220 V)	50 mA
Anschlussleistung Netzbetrieb (Scheinleistung/Wirkleistung)	11,0 VA / 10,5 W
Leistungsfaktor	0,90
Einschaltstrom	3 A
Zulässige Umgebungstemperatur	-40 °C bis +40 °C
Leuchtmittel	8 x 1W High Power LED

Bestellangaben

Typ	Lieferumfang	Bestell-Nr.
46011 LED LT CG-S	Rettungszeichenleuchte für niedrige Temperaturen (bis zu -40 °C), einseitig, inklusive LED Versorgung und CG-S Technologie (20 Adressen), ohne Piktogrammscheibe	40071351579

Zubehör

Typ	Lieferumfang	Bestell-Nr.
PR gem. ISO 7010	Piktogrammscheibe mit Siebdruck-Beschriftung	40071351588
PL gem. ISO 7010	Piktogrammscheibe mit Siebdruck-Beschriftung	40071351587
PU gem. ISO 7010	Piktogrammscheibe mit Siebdruck-Beschriftung	40071351589
PO gem. ISO 7010	Piktogrammscheibe mit Siebdruck-Beschriftung	40071354210
Kabelverschraubung	Kabelverschraubung mit Belüftungsmembran für Außenbereiche	40071350005

* In Kombination mit Kabelverschraubung mit Belüftungsmembran (siehe Zubehör) auch geeignet für den Außeneinsatz