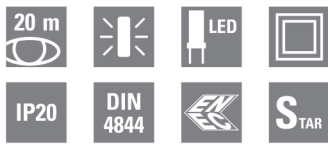


# Adaptive Evacuation – Leuchten

GuideLed DXC 10021, 10022, 10023, 10024 CG-S

zur Verfügung gestellt von **www.TALPA.lu**, Ihrem Experten für Notbeleuchtung in Luxemburg - **TALPA**



## GuideLed DXC 10011 CG-S

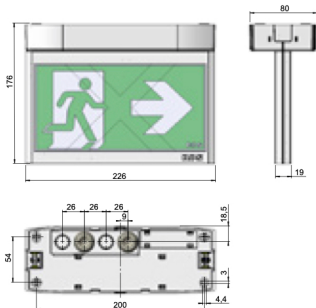
- Rettungszeichen-Scheibenleuchte in LED-Lichtleiter-Technologie für Wandmontage
- Zusatzfunktion: Eindeutige Sperrung von Fluchtwegen durch Anzeige eines roten „X“
- **DXC: zum direkten Anschluss an das adaptive Evakuierungssystem EATON AE-CU über ein integriertes Busmodul**
- Zur Anpassung an die jeweiligen Umgebungsbedingungen sind am Versorgungsmodul unterschiedliche Betriebsmodi wählbar- z.B. statisches oder blinkendes rotes „X“
- Sehr gute Erkennbarkeit durch hohe Leuchtdichte der weißen Kontrastfarbe > 500 cd/m<sup>2</sup> gem. DIN 4844-1 und hohe Gleichmäßigkeit  $L_{min}/L_{max} > 0,8$
- Reduzierte Batteriekosten durch besonders geringe Stromaufnahme
- Minimierter Wartungsaufwand durch hohe Lebensdauererwartung der LEDs von bis zu 50.000 Stunden
- Piktogramm auch bei Ausfall der Energieversorgung erkennbar

4

GuideLed DXC 10021 CG-S



Maßangaben in mm

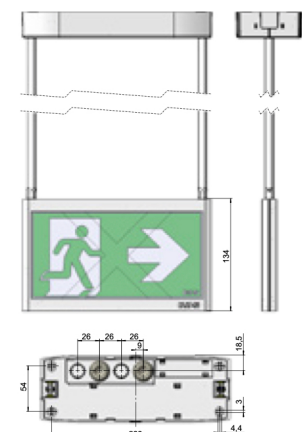


Erkennungsweite	20 m
Lichtstrom $\Phi_E/\Phi_{Nenn}$ am Ende der Nennbetriebsdauer (EBLF)	100 %
Gehäusematerial	PC, PMMA
Gehäusefarbe	Lichtgrau RAL 7035
Gewicht	0,68 kg (10021 LED CG-S) 0,77 kg (10022 LED CG-S) 0,95 kg (10023 LED CG-S) 1,03 kg (10024 LED CG-S)
Montageart	Decken-, Pendel-, Einbaumontage
Anschlussklemmen	Netzanschluss 3 x 2 x 2,5 mm <sup>2</sup> Buseingang 2 x 2 x 1,5 mm <sup>2</sup>
Anschlussspannung	220- 240 V AC, 50/60 Hz 176 V- 275 V DC
Stromaufnahme Batteriebetrieb (220 V)	einseitig 7 mA zweiseitig 12 mA
Anschlussleistung Netzbetrieb (Scheinleistung/Wirkleistung)	einseitig 4,7 VA / 2,2 W zweiseitig 6,0 VA / 3,1 W
Einschaltstrom	1,5 A
Zulässige Umgebungstemperatur	-20°C bis +40°C
Leuchtmittel	LED-Leiste

GuideLed DXC 10022 CG-S



Maßangaben in mm



## Bestellangaben Befestigungsset

**Lieferumfang (LED-Piktogramme müssen separat bestellt werden)**

**Bestell-Nr.**

Deckenmontageset für GuideLed DXC 10021 CG-S mit Baldachin, inklusive LED-Versorgung und CG-S Technologie (20 Adressen), mit zusätzlichem Buseingang zum Anschluss an AE-CU	40071355488
Deckenmontageset für GuideLed DXC 10022 CG-S mit Baldachin und Rohrpendel 0,5m, inklusive LED-Versorgung und CG-S Technologie (20 Adressen), mit zusätzlichem Buseingang zum Anschluss an AE-CU	40071355489
Deckenmontageset für GuideLed DXC 10023 CG-S mit Baldachin und Rohrpendel 1,5m, inklusive LED-Versorgung und CG-S Technologie (20 Adressen), mit zusätzlichem Buseingang zum Anschluss an AE-CU	40071355490
Deckenmontageset für GuideLed DXC 10024 CG-S einschließlich Deckeneinbaugehäuse inklusive LED-Versorgung und CG-S Technologie (20 Adressen), mit zusätzlichem Buseingang zum Anschluss an AE-CU	40071355491