

Adaptive Evacuation

AE-CU-W Wandmontage

zur Verfügung gestellt von **www.TALPA.lu**, Ihrem Experten für Notbeleuchtung in Luxemburg - **TALPA**

AE-CU-W



AE-CU-W

Adaptive Evacuation Control Unit zur Wandmontage mit integrierter batteriegestützter Stromversorgung in Looptechnik zum Ansteuern von adressierbaren adaptiven Rettungszeichenleuchten in 230V / 216V AC/DC Technik für Sicherheitsbeleuchtungsanlagen gem. DIN VDE 0100-560, DIN EN 50172 und V DIN VDE 0108-100. Mit automatischer Prüfvorrichtung und Überwachung der Loop-Bus Kommunikation mit individueller Zustands- und Namensanzeige der Loop-Bus Anbindung pro GuideLed DXC Leuchte.

- Adaptives System – kontinuierliche Anpassung an die Gefahrenlage
- Einfacher Installations- und Inbetriebnahmeprozess durch automatische Softadressierung aller GuideLed DXC Leuchten für Szenariensteuerung
- Einfache Bedienung durch Touch-Display und optionaler PC Programmiersoftware
- AE-CU zur adaptiven Steuerung von bis zu 240 GuideLed DXC Leuchten
- 4 kurzschluss- und unterbrechungstolerante Loop Leitungen a 60 GuideLed DXC Leuchten
- Serienmäßig sind zwei Szenarien zur Gebäudeevakuierung frei programmierbar.
- Anzahl der Szenarien kann optional mittels Szenarienboxen mit 8 oder 16 Szenarien individuell erweitert werden
- Automatische Softadressierung aller GuideLed DXC Leuchten für Szenariensteuerung
- Pro AE-CU max. sechs ZB-S/US-S oder LP-STAR Anlagen anschließbar, mehr als sechs ZB-S oder LP-STAR Anlagen auf Anfrage.
- Funktion auch bei Netzausfall durch eingebaute Batterieversorgung
- Universell einsetzbar und mit Gefahrenmeldeanlagen kombinierbar durch potentialfreie Szenarieneingänge
- Keine E30-Steuerleitung erforderlich durch Loop-Bus Technologie

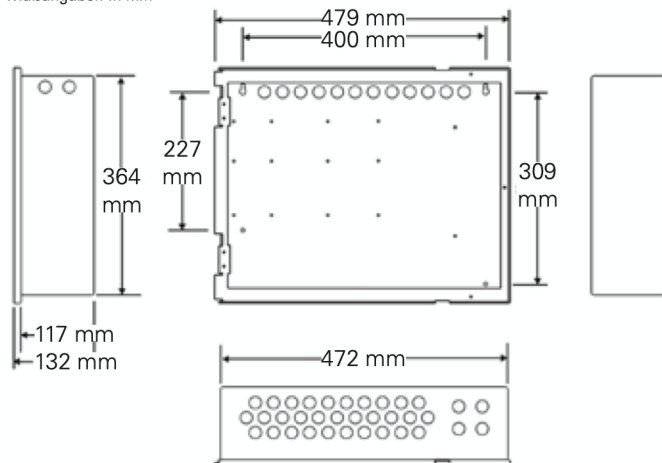
Nennspannung primär	230 V AC +10%, -15%
Nennstrom primär	75 mA
Nennfrequenz	50 Hz
Schutzart	IP 30
Schutzklasse	I
Umgebungstemperatur	-5°C bis+40°C
Nennspannung Sek.	18,5 V- 29,5 V
Batterie	2 x 12V / 12Ah
Max. Batteriestrom	3,5 A
Ladekennlinie	Konstantspannung temperaturkompensiert
Min. Überbrückungszet	30 h
Gewicht mit Batterie	14 kg
Abmessungen (HxBxT in mm)	395 x 495 x 180
Material Grundgehäuse	Stahlblech, pulverbeschichtet
Material Front	Kunststoff
Eingänge	
Adressierbare Loopeitung	4
Szenario aktiv Eingänge	2 (Max. Anzahl der Szenarien: 60 pro Loop, werksseitig 2 vorhanden, weitere auf Anfrage)
Maximale Ringlänge	2.000 m / I(ST)Y 4 x 2 x 0,8 mm
Maximale Anzahl GuideLed DX/DXC Leuchten pro Loop	60
Ausgänge	
Potentialfreier Wechslerkontakt	2
Kontaktbelastung	24 V / 1 A
Sicherung	1,35 A

Bestellangaben

Typ	Lieferumfang	Bestell-Nr.
AE-CU-W	Aufputz / Unterputz Wandgehäuse	40071361359

zur Verfügung gestellt von www.TALPA.lu, Ihrem Experten für Notbeleuchtung in Luxemburg - **TALPA**

Maßangaben in mm



1 LED Anzeigen:

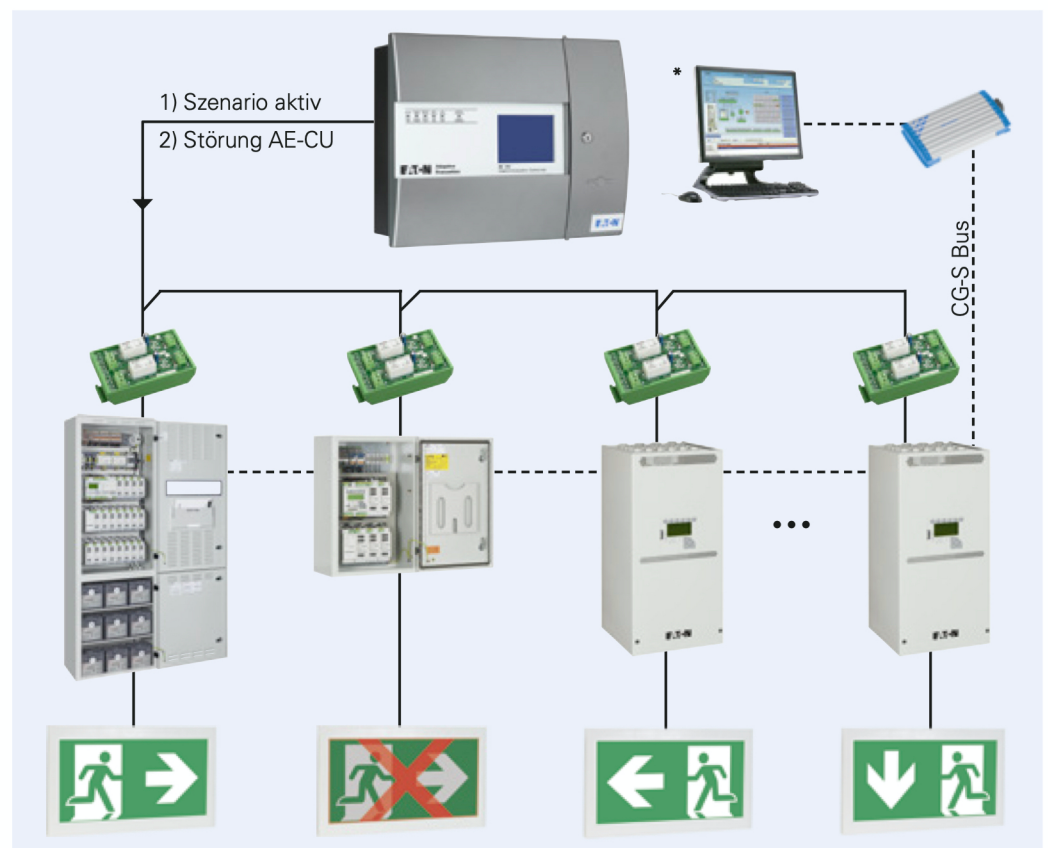
Betrieb, Szenario aktiv, Summenstörung, CPU-Störung, SV-Störung, Summen-Abschaltung

2 Touch-Display, Betriebsmeldungen:

Szenario aktiv, Abschaltung, Störung.

3 Störungsmeldungen:

Akkustörung, Ladestörung der AE-CU, Doppeladresse, Erdschluss, Kurzschluss Loop, Netzstörung, Störung Loop Kommunikation, Störung Looptreiber, Störung Störrelais, CPU-Störung, Überlast Loop, Unterbrechung bei Adresse, Unterbrechung-Loop + Loop.



* Bei Anschluss einer CGVision werden die Meldungen „Szenario aktiv“ und „Summenfehler AE-CU“ am Steuerteil der Anlagen und an der CGVision angezeigt. Diese Meldungen werden auch im Prüfbuch mit Datum und Zeitstempel erfasst.