

Brillant 1504 ... 1804 LED CG-S

Rettungszeichen-Scheibenleuchte

zur Verfügung gestellt von **www.TALPA.lu**, Ihrem Experten für Notbeleuchtung in Luxemburg - **TALPA**



Brillant 1504 ... 1804 LED CG-S

- Rettungszeichen Scheibenleuchte in LED Technologie
- Spezieller LED Converter, mit integriertem Überwachungsbaustein für Einzelleuchtenüberwachung
- Minimierter Wartungsaufwand durch hohe Lebensdauererwartung der LEDs von bis zu 50.000 Stunden
- Verkürzter Inspektionsaufwand durch CEWA Guard Technologie
- Automatische Funktionsüberwachung von bis zu 20 Leuchten pro Stromkreis
- Reduzierte Installationskosten durch STAR-Technologie
- Frei programmierbarer Mischbetrieb der Schaltungsarten pro Leuchte in einem Stromkreis

1504 LED CG-S



Erkennungsweite	28 m
Lichtstrom Φ_E/Φ_{Nenn} am Ende der Nennbetriebsdauer	100 %
Gehäusematerial	Aluminium, Stahlblech
Gewicht inkl. Scheibe	2,7 kg (1504 LED CG-S) 2,5 kg (1604 LED CG-S) 2,2 kg (1704 LED CG-S) 3,3 kg (1804 LED CG-S)

1604 LED CG-S



Gehäusefarbe	Weiß
Montageart	Wandmontage (1504 LED CG-S, 1604 LED CG-S) Deckenaufbau, Pendel-/Kettenmontage (1704 LED CG-S) Deckeneinbau (1804 LED CG-S)
Anschlussklemmen	Steckklemmen 2,5 mm ²
Anschlussspannung	220 – 240 V AC, 50/60 Hz 176 – 275 V DC

1704 LED CG-S



Stromaufnahme Batteriebetrieb (220 V)	17 mA
Anschlussleistung Netzbetrieb (Scheinleistung/Wirkleistung)	7,1 VA / 4,1 W
Einschaltstrom	1,5 A
Zulässige Umgebungstemperatur	-10 °C bis +40 °C
Leuchtmittel	LED-Leiste

Bestellangaben

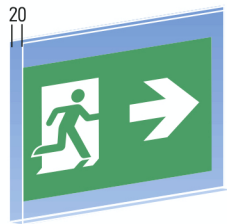
Typ	Lieferumfang	Bestell-Nr.
1504 LED CG-S	Scheibenleuchte mit CEWA GUARD Überwachung und 20-stelligen Adressschaltern; mit Wandausleger für parallele Wandmontage, ohne Scheibe; Ausführung: Weiß, RAL 9010	40071350903
1604 LED CG-S	Scheibenleuchte mit CEWA GUARD Überwachung und 20-stelligen Adressschaltern; mit Wandausleger, ohne Scheibe; Ausführung: Weiß, RAL 9010	40071350904
1704 LED CG-S	Scheibenleuchten mit CEWA GUARD Überwachung und 20-stelligen Adressschaltern; für Deckenaufbau; Zubehör (optional) für Kettenaufhängung und Zubehör für Pendelmontage, ohne Scheibe; Ausführung: Weiß, RAL 9010	40071350905
1804 LED CG-S	Scheibenleuchten mit CEWA GUARD Überwachung und 20-stelligen Adressschaltern; für Deckeneinbau, ohne Scheibe; Ausführung: Kunststoffblende weiß, RAL 9010	40071350678

1804 LED CG-S



zur Verfügung gestellt von **www.TALPA.lu**, Ihrem Experten für Notbeleuchtung in Luxemburg - **TALPA**

Scheibe PL/PR



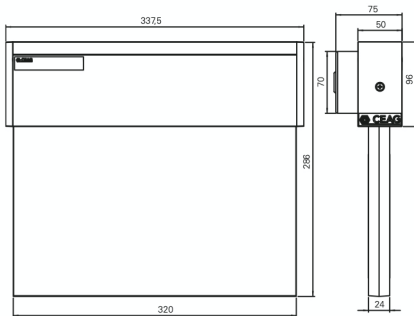
Bestellangaben

Typ	Lieferumfang	Bestell-Nr.
Scheibe PL/PR gem. ISO 7010	Zweiseitige Piktogrammscheibe	40071354630
Scheibe PU/PU gem. ISO 7010	Zweiseitige Piktogrammscheibe	40071354631
Scheibe PU/BL gem. ISO 7010	Zweiseitige Piktogrammscheibe	40071354632

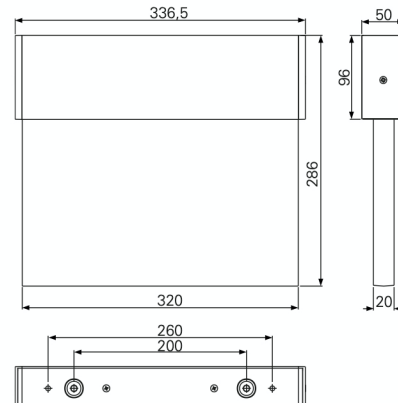
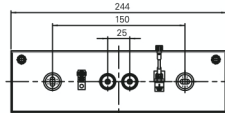
Bestellangaben

Typ	Bestell-Nr.
Blende für 1804	Metallblende weiß, RAL 9010
Betoneinbaukasten für 1804 ...	zum Einbau in Betondecken
Montagesatz für 1804 ...	zum Einbau in Betoneinbaukasten
Pendelpaar 0,5 m für 170x	Baldachin weiß, Pendelrohr aluminium
Pendelpaar 1,5 m für 170x	Baldachin weiß, Pendelrohr aluminium
Kettenaufhängung Metall	Kettenbefestigung für 1704
Wandausleger für 1703 / 1704	90° Wandausleger

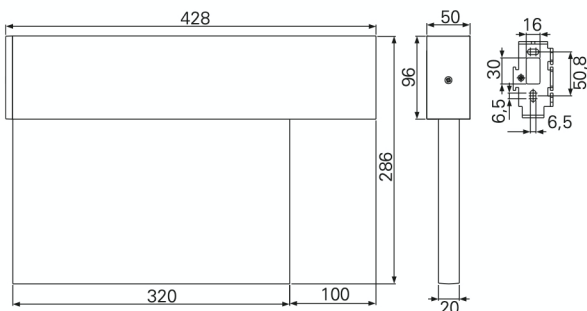
Maßangaben in mm



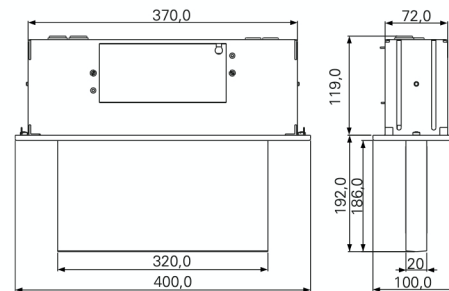
1504 LED CG-S



1704 LED CG-S



1604 LED CG-S



1804 LED CG-S

Deckenausschnitt
387^(+2,5) x 75^(+2,5)