

Atlantic LED II LT HB CG-S

Sicherheitsleuchte mit tiefstrahlender Optik und hoher Schutzart

zur Verfügung gestellt von www.TALPA.lu, Ihrem Experten für Notbeleuchtung in Luxemburg - **TALPA**



Atlantic LED II LT HB CG-S

- LED-Sicherheitsleuchte mit hoher Schutzart (IP66) für Innen- und Außeneinsatz
- Eine integrierte Druckausgleichs-Membrane reduziert die Auswirkungen von Kondenswasser bei wechselnden Witterungsverhältnissen
- Spezielle Elektronik mit ausgewählten Komponenten für den zuverlässigen Betrieb für Umgebungstemperaturen von bis zu -40 °C
- Leuchte mit begrenzter Oberflächentemperatur für feuergefährdete Betriebsstätten
- Geeignet für den Einsatz in lebensmittelverarbeitenden Betrieben mit Anforderungen gem. HACCP
- Robuste Konstruktion aus Aludruckguss-Gehäuse und schlagfestem Diffusor aus Polycarbonat
- Zahlreiche Möglichkeiten zur Leitungseinführung
- Durch tiefstrahlende Optiken und besonders effiziente Highpower-LEDs geeignet für Lichtpunkthöhen bis 32 m
- Lichtpunktabstände bis zu 28 m von Leuchte zu Leuchte mit Optik für Fluchtwegausleuchtung, bis zu 15 m von Leuchte zu Leuchte mit Optik für Flächenausleuchtung
- Minimierter Wartungsaufwand durch hohe Lebensdauererwartung der LEDs von bis zu 50.000 Stunden bei 40 °C, niedrigere Temperaturen erhöhen die Lebensdauererwartung
- Verkürzter Inspektionsaufwand durch CEWA Guard Technologie
- Automatische Funktionsüberwachung von bis zu 20 Leuchten pro Stromkreis
- Reduzierte Installationskosten durch STAR-Technologie
- Frei programmierbarer Mischbetrieb der Schaltungsarten pro Leuchte in einem Stromkreis
- Erhöhte Sicherheit durch SLI-Technologie, individuelle Überwachung von bis zu 8 LEDs in Reihenschaltung

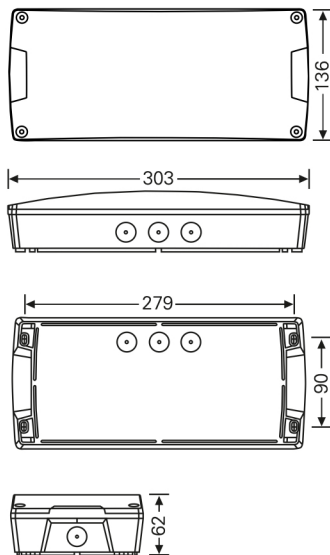
Atlantic LED II LT R HB CG-S



Atlantic LED II LT O HB CG-S



Maßangaben in mm

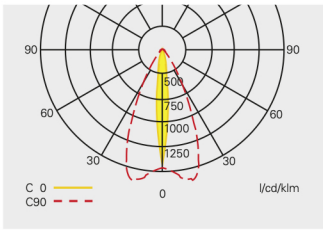


Lichtstrom	380 lm
Lichtstrom Φ_E/Φ_{Nenn} am Ende der Nennbetriebsdauer	100 %
Gehäusematerial	Gehäuse: Aludruckguss Abdeckung: Polycarbonat (850 °C glühdrahtbeständig)
Gehäusefarbe	RAL 7001
Gewicht	1,4 kg
Montageart	Deckenmontage
Anschlussklemmen	3 x 2 x 2,5 mm ²
Anschlussspannung	220 – 240 V, 50/60 Hz 176 – 275 V DC
Stromaufnahme Batteriebetrieb (220 V)	26 mA
Anschlussleistung Netzbetrieb (Scheinleistung/Wirkleistung)	6,4 VA / 4,7 W
Leistungsfaktor	0,73
Einschaltstrom	3 A
Zulässige Umgebungstemperatur	-40 °C to +40 °C
Leuchtmittel	2 x 1,6W High Power LED (6000 K / CRI >= 70)

Bestellangaben

Typ	Lieferumfang	Bestell-Nr.
Atlantic LED II LT R HB CG-S	Sicherheitsleuchte für niedrige Temperaturen (bis -40°C), IP66 / IK09, mit asymmetrischer, tiefstrahlender Optik für Fluchtwegausleuchtung, inkl. LED-Versorgung und CG-S-Technologie (20 Adressen), inkl. einer Kabelverschraubung M20	40071355613
Atlantic LED II LT O HB CG-S	Sicherheitsleuchte für niedrige Temperaturen (bis -40°C), IP66 / IK09, mit symmetrischer, tiefstrahlender Optik für Antipanik-/Flächenausleuchtung, inkl. LED-Versorgung und CG-S-Technologie (20 Adressen), inkl. einer Kabelverschraubung M20	40071355614

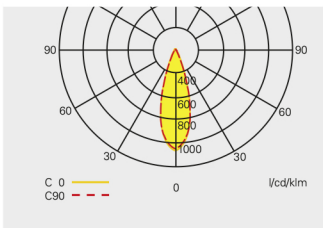
zur Verfügung gestellt von www.TALPA.lu, Ihrem Experten für Notbeleuchtung in Luxemburg - **TALPA**



Lichtverteilungskurve
Atlantic LED II LT R HB CG-S
mit asymmetrischer Optik

Projektierungshilfe für Atlantic LED II LT R HB mit asymmetrischer Optik, für E = 1,0 lx (0,5 lx)
Messebene 0,02 m, Wartungsfaktor WF = 80 %, Batteriebetrieb, Abstände in m

Montagehöhe in m	Montageart	Lux level directly under	L1	L2	L3	L4
8,0	Deckenmontage	16,4	6,1 (6,8)	13,6 (15,5)	2,8 (3,5)	6,9 (8,4)
10,0	Fluchtwegmitte	10,5	6,9 (8,0)	15,9 (17,9)	2,9 (3,8)	7,7 (9,1)
12,0		7,3	7,7 (8,9)	17,8 (20,0)	2,9 (4,1)	8,1 (10,1)
14,0		5,4	8,3 (9,7)	19,4 (22,3)	2,6 (4,2)	8,3 (10,8)
16,0		4,1	8,9 (10,6)	21,1 (24,4)	2,6 (4,1)	8,2 (11,3)
18,0		3,2	9,3 (11,3)	22,5 (26,1)	2,7 (4,0)	7,9 (11,7)
20,0		2,6	9,7 (11,8)	23,6 (27,7)	2,6 (3,6)	7,3 (11,8)
22,0		2,2	9,9 (12,4)	24,7 (29,4)	2,4 (3,7)	7,4 (11,6)
24,0		1,8	10,1 (12,9)	25,8 (30,9)	2,1 (3,7)	7,5 (11,5)
26,0		1,6	10,1 (13,3)	26,6 (32,2)	1,8 (3,8)	7,5 (11,1)
28,0		1,3	10,0 (13,6)	27,2 (33,2)	1,4 (3,7)	7,4 (10,4)
30,0		1,2	9,5 (13,9)	27,7 (34,3)	0,9 (3,5)	7,1 (10,3)
32,0		1,0	8,8 (14,1)	28,2 (35,5)	0,2 (3,3)	6,7 (10,5)



Lichtverteilungskurve
Atlantic LED II LT O HB CG-S
mit symmetrischer Optik

Projektierungshilfe für Atlantic LED II LT O HB mit asymmetrischer Optik, für E = 1,0 lx (0,5 lx)
Messebene 0,02 m, Wartungsfaktor WF = 80 %, Batteriebetrieb, Abstände in m

Montagehöhe in m	Montageart	Bel.-stärke unter Leuchte	L1	L2	L3	L4
8,0	Deckenmontage	13,2	4,1 (4,9)	9,7 (11,8)	4,0 (4,7)	9,3 (11,1)
10,0	Fluchtwegmitte	8,5	4,5 (5,5)	10,9 (13,0)	4,5 (5,4)	10,7 (12,6)
12,0		5,9	5,0 (6,0)	11,9 (14,0)	5,0 (5,9)	11,7 (13,7)
14,0		4,3	5,2 (6,4)	12,8 (15,3)	5,3 (6,3)	12,7 (15,0)
16,0		3,3	5,5 (6,9)	13,7 (16,4)	5,5 (6,8)	13,7 (16,1)
18,0		2,6	5,6 (7,2)	14,4 (17,2)	5,6 (7,2)	14,4 (16,9)
20,0		2,1	5,5 (7,4)	14,8 (18,2)	5,6 (7,5)	14,9 (18,0)
22,0		1,8	5,2 (7,6)	15,3 (19,1)	5,4 (7,7)	15,4 (19,1)
24,0		1,5	4,8 (7,8)	15,6 (19,9)	4,9 (7,9)	15,8 (19,9)
26,0		1,3	3,9 (7,9)	15,7 (20,5)	4,1 (8,0)	15,9 (20,6)
28,0		1,1	2,4 (7,8)	15,6 (20,9)	2,4 (7,9)	15,9 (21,0)
8,0	Deckenmontage		2,9 (3,2)	7,9 (9,9)	3,2 (3,6)	7,8 (9,8)
10,0	Raum-		3,3 (3,7)	8,8 (10,7)	3,6 (4,1)	8,7 (10,7)
12,0	ausleuchtung		3,4 (4,0)	9,5 (11,5)	3,9 (4,3)	9,5 (11,5)
14,0	Anordnung von		3,8 (4,5)	10,3 (12,4)	4,1 (4,8)	10,3 (12,3)
16,0	2 x 2 Leuchten		4,1 (4,7)	10,9 (13,0)	4,5 (5,2)	10,9 (13,0)
18,0			4,2 (4,8)	11,6 (14,0)	4,7 (5,3)	11,5 (13,9)
20,0			4,1 (5,3)	12,3 (14,7)	4,6 (5,7)	12,3 (14,6)
22,0			4,2 (5,6)	12,9 (15,4)	4,7 (6,0)	12,9 (15,2)
24,0			4,2 (5,9)	13,4 (15,8)	4,7 (6,3)	13,4 (15,7)
26,0			4,1 (5,6)	13,8 (16,6)	4,6 (6,4)	13,8 (16,6)
28,0			3,9 (5,5)	14,2 (17,4)	4,3 (6,3)	14,1 (17,3)