

zur Verfügung gestellt von [www.TALPA.lu](http://www.TALPA.lu), Ihrem Experten für Notbeleuchtung in Luxemburg - **TALPA**



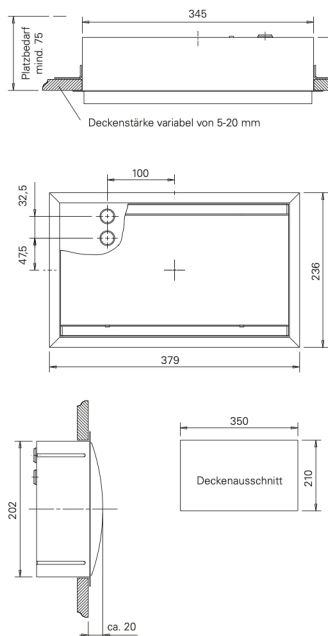
## Style 23011 LED CG-S

- Sicherheitsleuchte für Deckeneinbau
- Spezielle LED-Optikanordnung für besonders effiziente Fluchtwegeausleuchtung, Lichtpunkthöhen bis 6 m, maximaler Abstand Leuchte zu Leuchte: > 16 m ab 3 m Lichtpunkthöhe und > 20 m ab 4,5 m
- Minimierter Wartungsaufwand durch hohe Lebensdauererwartung der LEDs von bis zu 50.000 Stunden
- Verkürzter Inspektionsaufwand durch CEWA GUARD-Technologie
- Automatische Funktionsüberwachung von bis zu 20 Leuchten pro Stromkreis
- Reduzierte Installationskosten durch STAR-Technologie
- Frei programmierbarer Mischbetrieb der Schaltungsarten pro Leuchte in einem Stromkreis

23011 LED SL CG-S mit klarer Scheibe



### Maßangaben in mm



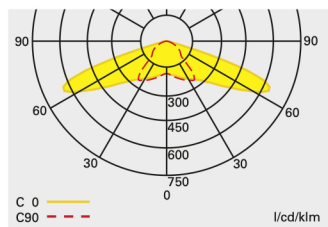
Lichtstrom $\Phi_{\text{Nenn}}$	320 lm
Lichtstrom $\Phi_{\text{E}}/\Phi_{\text{Nenn}}$ am Ende der Nennbetriebsdauer	100 %
Gehäusematerial	Polycarbonat
Gehäusefarbe	Lichtgrau RAL 7035
Gewicht	1,99 kg
Montageart	Deckenmontage
Anschlussklemmen	2 x 3 x 2,5 mm <sup>2</sup>
Anschlussspannung	220 - 240 V AC, 50/60 Hz 176 - 275 V DC
Anschlussleistung Netzbetrieb (Scheinleistung/Wirkleistung)	7,6 VA / 4,4 W
Einschaltstrom	1,5 A
Zulässiger Temperaturbereich	-20 °C bis +40 °C
Stromaufnahme Batteriebetrieb (220 V)	19 mA
Leuchtmittel	3 x 1 W LED

### Bestellangaben

Typ	Lieferumfang	Bestell-Nr.
Style 23011 LED SL CG-S	Einbaugeschäube mit LED-Versorgung in CG-S Technik und LED-Leiterkarte 3 x 1 W für Sicherheitsbeleuchtung, mit klarer Scheibe	40071350165

### Projektierungshilfe für 23011 LED SL CG-S für E = 1,0 lx (0,5 lx) mit klarer Scheibe

Messebene 0,02 m, Wartungsfaktor WF = 80 %, Batteriebetrieb, Abstände in m



Lichtverteilungskurve 23011 LED CG-S

Montagehöhe in Meter	Montagearten	L1  L2  L3  L4			
		L1	L2	L3	L4
2,5	Deckenmontage	3,1 (3,9)	7,9 (9,6)	6,5 (7,3)	14,6 (15,9)
3,0	Fluchtwegmitte	3,2 (4,2)	8,4 (10,4)	7,1 (8,3)	16,6 (18,4)
4,0		3,6 (4,5)	9,0 (11,7)	7,5 (9,9)	19,7 (22,6)
5,0		4,2 (4,8)	9,5 (12,4)	6,3 (10,6)	21,2 (26,0)
6,0		4,4 (5,4)	10,7 (12,8)	4,3 (10,4)	20,8 (28,5)
6,5		3,7 (5,7)	11,3 (13,0)	3,4 (9,8)	19,6 (29,4)
2,0	Wandmontage	1,6 (2,2)	4,4 (5,7)	1,5 (2,2)	4,4 (5,7)
2,5		1,3 (1,9)	3,8 (5,2)	- (1,8)	3,7 (5,2)
3,0		- (1,6)	3,2 (4,6)	- (-)	- (4,6)
2,5	Deckenmontage	2,7 (3,5)	5,9 (7,1)	6,7 (6,3)	14,6 (14,5)
3,0	Raumausleuchtung	2,7 (3,5)	6,6 (7,7)	3,7 (8,0)	16,7 (17,7)
4,0		1,8 (3,8)	7,4 (9,0)	5,4 (9,7)	19,9 (22,7)
5,0		2,2 (3,1)	9,0 (10,1)	3,7 (9,0)	19,7 (26,2)
6,0		0,8 (1,7)	9,1 (10,5)	4,7 (7,9)	21,3 (29,1)
7,0		0,7 (3,1)	9,4 (12,7)	3,9 (5,0)	19,1 (27,6)