

# i-P65+ CG-S Polycarbonat - Gehäuse

Sicherheitsleuchte für hohe Montagehöhen und große Flächen

zur Verfügung gestellt von [www.TALPA.lu](http://www.TALPA.lu), Ihrem Experten für Notbeleuchtung in Luxemburg - **TALPA**



## i-P65+ CG-S

- LED-Sicherheitsleuchte mit hoher Schutzart (IP65) für Innen- und Außeneinsatz
- Robuste Konstruktion (IK08) aus schlagfestem Polycarbonat
- i-P65+ L: Breitstrahlende symmetrische Optik mit nahezu quadratischer Lichtverteilung für die Ausleuchtung sehr großer Flächen (Lichtpunktabstände in beide Richtung bis zu 22 m für E= 1 lx) und Montagehöhen bis 18 m
- i-P65+ H: Durch eine tiefstrahlende Reflektoroptik besonders geeignet für Fluchtwegeausleuchtung mit bis zu 30 m Lichtpunktabstand und Montagehöhen bis 26 m
- Durch hohen Leuchtenlichtstrom geeignet für erhöhte Beleuchtungsstärke-Anforderungen z.B. für Arbeitsplätze mit erhöhter Gefährdung mit min. 15 lx oder Anwendungen mit 10,8 lx gemäß NFPA 101
- Vorbereitet für M20 Kabelverschraubungen (3 x seitlich und 1 x jeweils an den Stirnseiten)
- Minimaler Wartungsaufwand durch hohe Lebensdauererwartung der LEDs von bis zu 60.000 h
- Verkürzter Inspektionsaufwand durch CEWA GUARD Technologie
- Automatische Funktionsüberwachung von bis zu 20 Leuchten pro Stromkreis
- Reduzierte Installationskosten durch STAR-Technologie
- Frei programmierbarer Mischbetrieb der Schaltungsarten pro Leuchte in einem Stromkreis

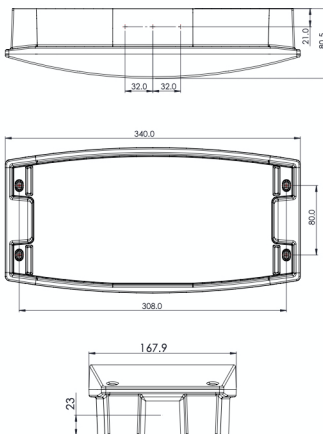
i-P65+ LP CG-S



i-P65+ HP CG-S



Maßangaben in mm



Lichtstrom $\Phi_{Nenn}$	i-P65+ L: 770 lm i-P65+ H: 590 lm
Lichtstrom $\Phi_E/\Phi_{Nenn}$ am Ende der Nennbetriebsdauer	100%
Gehäusematerial	Polycarbonat
Gehäusefarbe	Weiß, ähnlich RAL 9016
Gewicht	1,75 kg
Montageart	Deckenmontage
Anschlussklemmen	3 x 2 x 2,5 mm <sup>2</sup>
Anschlussspannung	220- 240 V AC, 50/60 Hz 176- 275 V DC
Stromaufnahme Batteriebetrieb (220 V)	40 mA
Anschlussleistung Netzbetrieb (Scheinleistung/Wirkleistung)	15,6 VA / 9,3 W
Einschaltstrom	3 A
Zul. Umgebungstemperatur	-20°C bis +30°C
Leuchtmittel	COB LED 6,4 W

## Bestellangaben

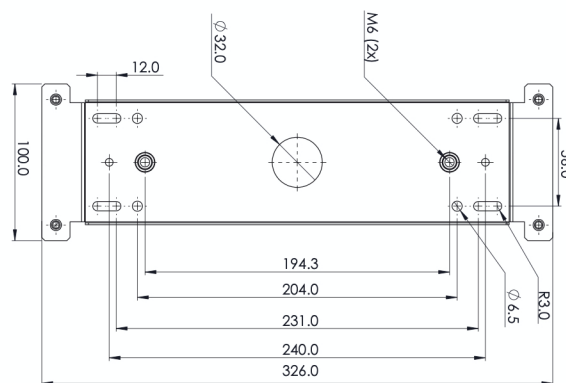
Typ	Lieferumfang	Bestell-Nr.
i-P65+ LP CG-S	Sicherheitsleuchte mit breitstrahlender, symmetrischer Optik für Antipanik- /Flächenausleuchtung, inklusive LED-Versorgung und CG-S Technologie (20 Adressen)	IP65PLPCGS
i-P65+ HP CG-S	Sicherheitsleuchte mit tiefstrahlender Reflektoroptik für Fluchtwegeausleuchtung, inklusive LED-Versorgung und CG-S Technologie (20 Adressen)	IP65PHPCGS

1 x M20-Kabelverschraubung im Lieferumfang enthalten.

## Zubehör

Lieferumfang	Bestell-Nr.
Montagewinkel für Kettenmontage oder zur Montage an Schienensystemen o.ä.	IP65PSUSPB

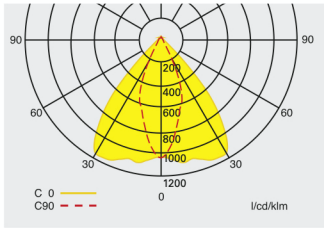
Montagewinkel



# i-P65+ CG-S

Sicherheitsleuchte für hohe Montagehöhen und große Flächen

zur Verfügung gestellt von [www.TALPA.lu](http://www.TALPA.lu), Ihrem Experten für Notbeleuchtung in Luxemburg - **TALPA**

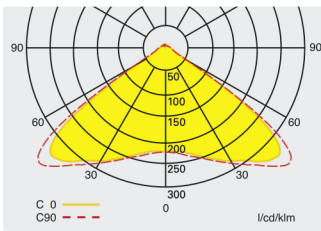


Lichtverteilungskurve  
i-P65+ H CG-S  
mit tiefstrahlender Reflektor-Optik

## Projektierungshilfe für i-P65+ H CG-S - Asymmetrische Lichtverteilung für E = 1,0 lx (0,5 lx) Messebene 0,02 m, Wartungsfaktor WF = 80 %, Batteriebetrieb

Montagehöhe in Meter	Montagearten	Lichtverteilung			
		L1	L2	L3	L4
3	Deckenmontage	3,2 (3,5)	7,0 ( 8,1)	2,3 (2,9)	5,8 (7,5)
4	Fluchtwegmitte	4,2 (4,4)	8,7 ( 9,6)	2,6 (3,2)	6,5 (8,1)
5		5,1 (5,3)	10,6 (11,2)	3,0 (3,4)	6,9 (8,7)
6		6,0 (6,2)	12,4 (13,0)	3,4 (3,7)	7,5 (9,3)
7		6,8 (7,1)	14,3 (14,9)	3,8 (4,2)	8,4 (9,7)
8		7,5 (8,0)	16,0 (16,7)	4,2 (4,6)	9,2 (10,3)
9		8,2 (8,9)	17,7 (18,5)	4,5 (5,0)	10,1 (11,1)
10		8,9 (9,7)	19,3 (20,3)	4,8 (5,4)	10,9 (11,9)
11		9,5 (10,4)	20,8 (22,1)	5,0 (5,8)	11,6 (12,8)
12		10,0 (11,1)	22,2 (23,8)	5,2 (6,2)	12,3 (13,7)
13		10,4 (11,8)	23,6 (25,5)	5,3 (6,5)	13,0 (14,5)
14		10,7 (12,5)	24,9 (27,1)	5,3 (6,8)	13,5 (15,3)
15		10,9 (13,1)	26,2 (28,6)	5,2 (7,0)	14,0 (16,1)
16		11,0 (13,6)	27,2 (30,1)	4,7 (7,2)	14,4 (16,8)
17		11,1 (14,1)	28,2 (31,5)	4,2 (7,4)	14,7 (17,5)
18		11,0 (14,5)	29,0 (32,9)	3,8 (7,5)	14,6 (18,1)
19		10,7 (14,9)	29,7 (34,2)	3,2 (7,5)	14,5 (18,7)
20		9,7 (15,1)	30,2 (35,5)	2,7 (7,5)	14,4 (19,3)
21		8,0 (15,3)	30,7 (36,7)	1,9 (7,4)	14,1 (19,7)
22		4,9 (15,5)	29,0 (37,9)	0,7 (7,1)	13,8 (20,2)
3	Deckenmontage	1,7 (2,2)	5,6 (7,1)	2,5 (2,5)	5,6 (7,0)
4	Raumausleuchtung	2,7 (2,1)	7,5 (7,7)	2,9 (3,2)	5,7 (7,8)
5		3,4 (3,1)	9,4 (9,3)	3,1 (3,6)	6,2 (7,9)
6		3,9 (3,9)	11,1 (11,4)	3,4 (3,9)	7,1 (8,1)
7		5,9 (4,6)	12,7 (13,3)	3,7 (4,1)	7,9 (8,7)
8		4,8 (5,1)	14,2 (14,9)	4,0 (4,5)	8,8 (9,6)
9		5,2 (5,6)	15,6 (16,5)	4,2 (4,8)	9,6 (10,5)
10		6,6 (6,1)	17,1 (18,1)	4,3 (5,1)	10,2 (11,3)
11		7,1 (6,4)	18,5 (19,6)	4,4 (5,3)	10,8 (12,2)
12		7,5 (6,9)	19,8 (21,1)	4,5 (5,6)	11,4 (13,0)
13		7,9 (8,4)	21,2 (22,6)	4,4 (5,7)	11,9 (13,7)
14		7,8 (8,8)	22,3 (23,9)	4,4 (5,9)	12,5 (14,4)
15		8,0 (9,8)	23,6 (25,5)	4,2 (5,9)	12,9 (14,9)
16		7,5 (9,9)	24,6 (26,7)	4,1 (6,1)	13,4 (15,6)
17		7,8 (10,2)	25,9 (28,0)	3,6 (6,2)	13,6 (16,2)
18		8,0 (10,7)	27,2 (29,4)	3,1 (6,1)	13,6 (16,7)
19		8,1 (11,0)	28,4 (30,7)	2,5 (6,0)	13,5 (17,2)
20		8,0 (10,8)	29,6 (31,8)	1,8 (6,0)	13,4 (17,8)
21		7,5 (10,6)	30,5 (32,9)	1,4 (6,0)	13,3 (18,3)
22		6,7 (10,1)	31,7 (34,0)	0,5 (5,8)	12,9 (18,8)
23		4,0 (10,4)	29,8 (35,2)	0,5 (5,5)	13,0 (19,1)
24		3,7 (10,7)	30,6 (36,5)	0,5 (5,0)	12,1 (19,3)
25		4,1 (11,1)	31,7 (38,0)	0,5 (4,3)	11,2 (19,2)
26		4,7 (10,8)	33,1 (38,7)	0,5 (4,2)	10,2 (19,4)

zur Verfügung gestellt von **www.TALPA.lu**, Ihrem Experten für Notbeleuchtung in Luxemburg - **TALPA**



Lichtverteilungskurve  
i-P65+ L CG-S  
mit symmetrischer Optik

**Projektierungshilfe für i-P65+ L CG-S - Symmetrische Lichtverteilung für E = 1,0 lx (0,5 lx)**  
Messebene 0,02 m, Wartungsfaktor WF = 80 %, Batteriebetrieb

Montagehöhe in Meter	Montagearten	Lichtverteilung			
		L1	L2	L3	L4
3	Deckenmontage	4,5 (4,7)	9,4 (10)	4,5 (4,8)	9,6 (10,3)
4	Fluchtwegmitte	5,8 (6,1)	12,1 (12,6)	5,8 (6,1)	12,2 (12,9)
5		7,0 (7,4)	14,8 (15,4)	6,9 (7,4)	14,8 (15,6)
6		8,0 (8,6)	17,3 (18,1)	7,8 (8,6)	17,2 (18,2)
7		8,7 (9,8)	19,6 (20,7)	8,5 (9,7)	19,4 (20,7)
8		9,1 (10,9)	21,7 (23,3)	8,7 (10,7)	21,3 (23,2)
9		8,8 (11,7)	23,4 (25,7)	8,4 (11,4)	22,8 (25,4)
10		7,6 (12,4)	24,0 (28,0)	7,2 (12,0)	23,4 (27,6)
11		5,7 (12,8)	23,9 (30,1)	5,6 (12,3)	23,3 (29,6)
12		- (12,8)	20,7 (31,9)	- (12,2)	19,5 (31,2)
3	Deckenmontage	4,2 (4,0)	8,4 (9,4)	4,2 (3,9)	8,4 (9,3)
4	Raumausleuchtung	5,3 (5,5)	10,8 (11,4)	5,3 (5,5)	10,8 (11,4)
5		6,3 (6,7)	13,2 (13,7)	6,2 (6,7)	13,1 (13,7)
6		7,1 (7,7)	15,4 (16,1)	7,1 (7,7)	15,4 (16,1)
7		7,6 (8,7)	17,6 (18,5)	7,5 (8,6)	17,6 (18,4)
8		8,1 (9,5)	19,6 (20,8)	8,0 (9,4)	19,6 (20,7)
9		8,3 (10,2)	21,5 (23,0)	8,3 (10,0)	21,5 (22,9)
10		6,0 (10,6)	22,6 (25,1)	6,3 (10,5)	22,5 (25,1)
11		4,3 (10,9)	22,4 (27,1)	4,4 (11,0)	22,4 (27,2)
12		0,8 (11,6)	21,5 (29,1)	0,7 (11,4)	21,5 (29,0)
13		0,5 (11,5)	19,0 (30,9)	0,5 (11,5)	19,0 (30,9)
14		0,5 (8,2)	19,2 (32,1)	0,5 (8,8)	19,2 (31,9)
15		0,5 (6,4)	19,4 (31,8)	0,5 (6,8)	19,4 (31,8)
16		0,5 (6,0)	19,6 (31,5)	0,5 (5,5)	19,6 (31,2)
17		0,5 (0,7)	19,6 (29,8)	0,5 (0,5)	19,6 (29,1)
18		0,5 (0,6)	19,4 (27,1)	0,5 (0,5)	19,3 (27,0)