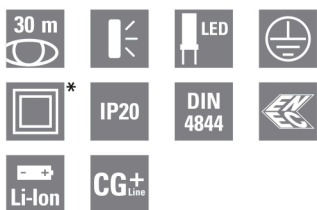
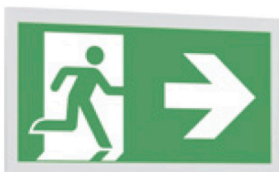


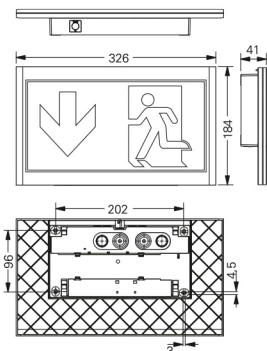
zur Verfügung gestellt von [www.TALPA.lu](http://www.TALPA.lu), Ihrem Experten für Notbeleuchtung in Luxemburg - **TALPA**



11811 CGLine+ mit LED-Piktogramm PR



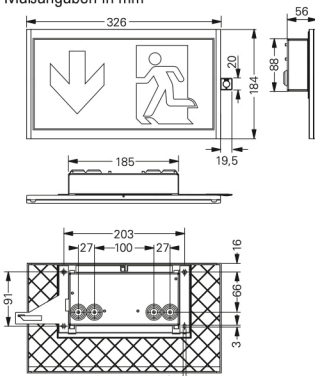
Maßangaben in mm



11812 CGLine+ mit LED-Piktogramm PR



Maßangaben in mm



Bitte einen Verschiebeweg von 10 mm oberhalb der Leuchte beachten!

Ballschutzkorb



\* 11811: Schutzklasse 2  
11812: Schutzklasse 1

### GuideLed 11811, 11812 CGLine+

- LED Einzelbatterie-Leuchte mit automatischem Test für geringen Inspektionsaufwand
- Universell einsetzbar für Dauer- und Bereitschaftsschaltung sowie 1 h, 3 h oder 8 h Betrieb
- Für die autarke Installation oder zum Anschluss an das CGLine+ Überwachungssystem
- Umweltfreundlich dank moderner Lithium-Ionen-Technologie
- Geringe Betriebskosten durch niedrige Anschlussleistung
- Minimaler Wartungsaufwand und erhöhte Sicherheit durch Verwendung von LEDs mit hoher Lebensdauererwartung von bis zu 50.000 Stunden
- Optimale Erkennbarkeit durch hohe Leuchtdichte der weißen Kontrastfarbe > 500 cd/m<sup>2</sup> gem. DIN 4844-1 / ISO 3864-1 (für helle Umgebung) und hohe Gleichmäßigkeit  $L_{min}/L_{max} > 0,8$
- In 3 Stufen dimmbar für Einsatz bei dunklen Umgebungsbedingungen
- Einfache Fehleranalyse und Statusanzeige über Bicolor-LED und Prüftaster
- 1 Minute Rückschaltverzögerung nach Netzwiederkehr
- Blockierfunktion verhindert ungewolltes Entladen in Betriebsruhezzeiten (nur in Verbindung mit CGLine+ Web-Controller)

Erkennungsweite	30 m
Lichtstrom $\Phi_E/\Phi_{Nenn}$ am Ende der Nennbetriebsdauer	100 % bei 1 h; 50 % bei 3 h; 15 % bei 8 h
Gehäusematerial	Polycarbonat, PMMA, Stahlblech (Wandhalbeinbaugeschäuse)
Gehäusefarbe	Lichtgrau RAL 7035
Gewicht	0,77 kg (11811 CGLine+) 0,97 kg (11812 CGLine+)
Montageart	Wandaufbau; Schutzklasse II (Funktionserde erforderlich) Wandhalbeinbau; Schutzklasse I
Anschlussklemmen	Durchgangsverdrahtung Netz (L, L', N, PE) bis 2,5 mm <sup>2</sup> Durchgangsverdrahtung CGLine+ Bus bis 1,5 mm <sup>2</sup>
Anschlussspannung	220-240 V AC, 50/60 Hz
Anschlussleistung Netzbetrieb (Scheinleistung / Wirkleistung)	5,3 VA / 4,7 W
Zulässige Umgebungstemperatur	Dauerlicht -5 °C bis +30 °C Bereitschaftslicht 0 °C bis +35 °C
Batterie	Lithium-Ionen 3,7 V/2000 mAh mit Mehrfach-Schutzbeschaltung
Leuchtmittel	LED-Leiste

### Bestellangaben Befestigungsset (LED-Piktogramme müssen separat bestellt werden)

Lieferumfang	Bestell-Nr.
Wandmontageset für GuideLed 10811 1-8 h/D CGLine+ und 11811 1-8 h/D CGLine+, Aufputzmontage, inklusive LED-Versorgung und CGLine+ Technologie, 20 m & 30 m	40071353260
Wandmontageset für GuideLed 11812 1-8h/D CGLine+, Halbeinbaumontage, Einbau der LED-Versorgung und CGLine+ Technologie in der Hohlwand, 30 m	40071353262

### Bestellangaben LED-Piktogramme (Befestigungsset erforderlich)

Lieferumfang	Bestell-Nr.
LED-Piktogramm PL für GuideLed 11x11/11x12, ISO 7010, 30 m	40071354530
LED-Piktogramm PR für GuideLed 11x11/11x12, ISO 7010, 30 m	40071354531
LED-Piktogramm PU für GuideLed 11x11/11x12, ISO 7010, 30 m	40071354532
LED-Piktogramm PO für GuideLed 11x11/11x12, ISO 7010, 30 m	40071354545

### Bestellangaben Zubehör

Lieferumfang	Bestell-Nr.
Ballschutzkorb 400 x 274 x 115,8 mm	40071348370