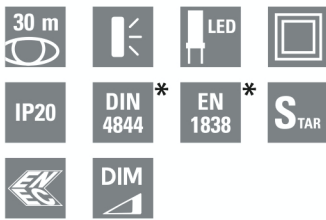
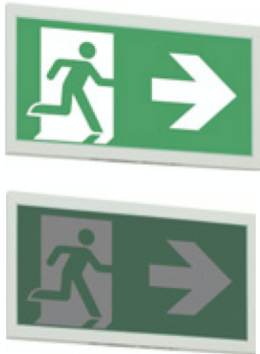


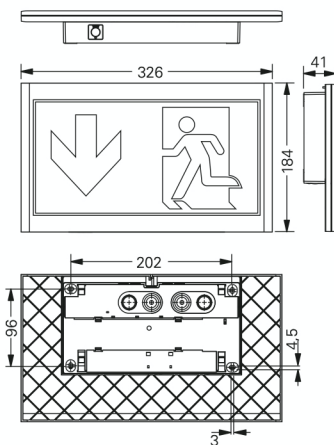
zur Verfügung gestellt von **www.TALPA.lu**, Ihrem Experten für Notbeleuchtung in Luxemburg - **TALPA**



GuideLed Cinema 11011 CG-S



Maßangaben in mm



Bitte beachten Sie den Verschiebeweg von 10 mm oberhalb der Leuchte!

GuideLed Cinema11011 CG-S

- Rettungszeichen-Scheibenleuchte in LED-Lichtleiter-Technologie für Wandmontage
- Zusatzfunktion: mit DIMM-Eingang
- Speziell für betriebsmäßig verdunkelte Räume gemäß der Versammlungsstätten-Verordnung konzipiert, z.B. Kinos, Dimmung während des Vorführbetriebs möglich
- Dimmung über potentialfreien Schalteingang aktivierbar
- Einer von 10 möglichen Dimmwerten über Drehschalter einstellbar
- Leuchtdichte der weißen Kontrastfarbe > 500 cd/m² gem. DIN 4844-1 (bei Dimmstellung 100%) und hohe Gleichmäßigkeit Lmin/Lmax > 0,8
- Reduzierte Batteriekosten durch besonders geringe Stromaufnahme
- Minimierter Wartungsaufwand durch hohe Lebensdauererwartung der LEDs von bis zu 50.000 Stunden
- Werkzeuglose Montage des LED-Piktogramms am Montageset

| | |
|---|--|
| Erkennungsweite | 30 m |
| Lichtstrom Φ_p/Φ_{Nenn} am Ende der Nennbetriebsdauer | 100 % |
| Gehäusematerial | PC, PMMA |
| Gehäusefarbe | Lichtgrau RAL 7035 |
| Gewicht | 0,7 kg |
| Montageart | Wandmontage |
| Anschlussklemmen | Netzanschluss 3 x 2 x 2,5 mm ² Schalteingang / 2 x 2 x 1,5 mm ² |
| Anschlussspannung | 220 - 240 V AC, 50/60 Hz 176 V - 275 V DC |
| Stromaufnahme Batteriebetrieb (220 V) | 11 mA (ungedimmt) |
| Anschlussleistung Netzbetrieb (Scheinleistung/Wirkleistung) | 5,0 VA / 2,6 W |
| Zulässige Umgebungstemperatur | -20°C bis +40°C |
| Leuchtmittel | LED-Leiste |

Bestellangaben Befestigungsset

| Lieferumfang (LED-Piktogramme müssen separat bestellt werden) | Bestell-Nr. |
|--|-------------|
| Wandmontageset für GuideLed Cinema 10011/11011CG-S, Aufputzmontage, inklusive LED-Versorgung mit zusätzlichem Dimmeingang und CG-S Technologie (20 Adressen) | 40071354656 |

Bestellangaben LED-Piktogramme (Befestigungsset erforderlich)

| Lieferumfang | | Bestell-Nr. |
|---|--|-------------|
| LED-Piktogramm für GuideLed 11011/11012/11013 CG-S, Pfeil links (PL) gem. ISO 7010, 30 m | | 40071354530 |
| LED-Piktogramm für GuideLed 11011/11012/11013 CG-S, Pfeil rechts (PR) gem. ISO 7010, 30 m | | 40071354531 |
| LED-Piktogramm für GuideLed 11011/11012/11013 CG-S, Pfeil unten (PU) gem. ISO 7010, 30 m | | 40071354532 |
| LED-Piktogramm für GuideLed 11011/11012/11013 CG-S, Pfeil oben (PO) gem. ISO 7010, 30 m | | 40071354545 |

Bestellangaben Zubehör

| Lieferumfang | Bestell-Nr. |
|--|-------------|
| Durchgangsverdrahtungssatz für GuideLed 10011/11011 CG-S | 40071353643 |

* Einstellbarer Dimmwert:
3%, 5%, 7%, 9%, 11%, 14%, 30% (erfüllt EN 1838)
100% (erfüllt DIN 4844-1)