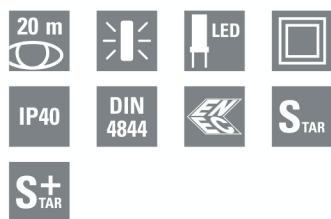


GuideLed 10025, 10026 CG-S

Deckenmontage mit Seil

zur Verfügung gestellt von **www.TALPA.lu**, Ihrem Experten für Notbeleuchtung in Luxemburg - **TALPA**



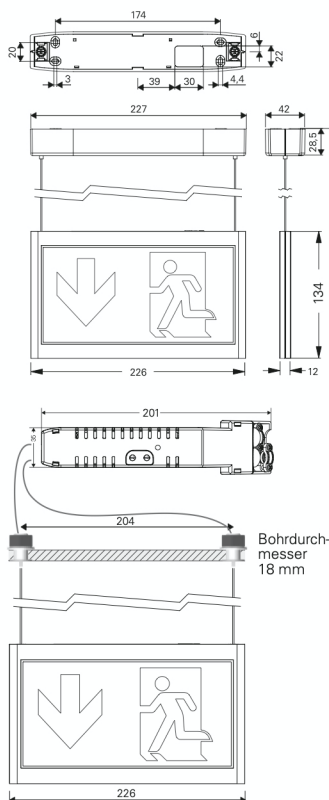
GuideLed 10025, 10026 CG-S

- Rettungszeichen-Scheibenleuchte in LED-Technologie für Deckenmontage
- Schlankes Design mit einer Piktogrammbreite von nur 12 mm
- Sehr gute Erkennbarkeit durch hohe Leuchtdichte der weißen Kontrastfarbe > 500 cd/m² gem. DIN 4844-1 und hohe Gleichmäßigkeit $L_{\text{min}}/L_{\text{max}} > 0,8$
- Reduzierte Batteriekosten durch besonders geringe Stromaufnahme
- Geringe Betriebskosten durch niedrige Anschluss-Wirkleistung von nur 2,9W (1,9W einseitig abstrahlend)
- Minimierter Wartungsaufwand durch hohe Lebensdauererwartung der LEDs von bis zu 50.000 Stunden

GuideLed 10025 CG-S



Maßangaben in mm



GuideLed 10026 CG-S

Erkennungsweite	20 m
Lichtstrom $\Phi_e/\Phi_{\text{Nenn}}$ am Ende der Nennbetriebsdauer	100 %
Gehäusematerial	PC, PMMA
Gehäusefarbe	Lichtgrau RAL 7035
Gewicht	0,40 kg (10025 LED CG-S) 0,52 kg (10026 LED CG-S)
Montageart	Abgehängte Montage (max. 1,5 m)
Anschlussklemmen	Steckklemme 2,5 mm ² verpolungss.
Anschlussspannung	220- 240 V AC, 50/60 Hz 176 V- 275 V DC
Stromaufnahme Batteriebetrieb (220 V)	einseitig 8 mA – zweiseitig 12 mA
Anschlussleistung Netzbetrieb (Scheinleistung/Wirkleistung)	einseitig 4,0 VA / 1,9W zweiseitig 5,5 VA / 2,9W
Einschaltstrom	1,5 A
Zulässige Umgebungstemperatur	-20°C bis +40°C
Leuchtmittel	LED-Leiste

Bestellangaben Befestigungsset

Lieferumfang (LED-Piktogramme müssen separat bestellt werden)	Bestell-Nr.
Seilmontageset für GuideLed 10025 CG-S mit im Baldachin integrierter LED-Versorgung und CG-S Technologie (20 Adressen)	40071353609
Seilmontageset für GuideLed 10026/11026 CG-S mit Deckenseilhaltern, LED-Versorgung und CG-S Technologie (20 Adressen) im Gehäuse mit Zugentlastung	40071353640

Bestellangaben LED-Piktogramme (Befestigungsset erforderlich)

Lieferumfang	Bestell-Nr.
LED-Piktogramm PL/PR für GuideLed 10025/10026 CG-S (Seilmontage), ISO 7010, 20 m	40071354510
LED-Piktogramm PU/PU für GuideLed 10025/10026 CG-S (Seilmontage), ISO 7010, 20 m	40071354511
LED-Piktogramm PL/BL für GuideLed 10025/10026 CG-S (Seilmontage), ISO 7010, 20 m	40071354512
LED-Piktogramm PR/BL für GuideLed 10025/10026 CG-S (Seilmontage), ISO 7010, 20 m	40071354513
LED-Piktogramm PU/BL für GuideLed 10025/10026 CG-S (Seilmontage), ISO 7010, 20 m	40071354514