

Atlantic LED II HB CG-S

Sicherheitsleuchte mit tiefstrahlender Optik

zur Verfügung gestellt von www.TALPA.lu, Ihrem Experten für Notbeleuchtung in Luxemburg - **TALPA**



Atlantic LED II HB CG-S

- LED-Sicherheitsleuchte mit hoher Schutzart (IP66) für Innen- und Außeneinsatz
- Eine integrierte Druckausgleichs-Membrane reduziert die Auswirkungen von Kondenswasser bei wechselnden Witterungsverhältnissen
- Leuchte mit begrenzter Oberflächentemperatur für feuergefährdete Betriebsstätten
- Geeignet für den Einsatz in lebensmittelverarbeitenden Betrieben mit Anforderungen gem. HACCP
- Robuste Konstruktion aus Aludruckguss-Gehäuse und schlagfestem Diffusor aus Polycarbonat
- Zahlreiche Möglichkeiten zur Leitungseinführung
- Durch tiefstrahlenden Optiken und besonders effiziente Highpower-LEDs geeignet für Lichtpunkthöhen bis 32 m
- Lichtpunktabstände bis zu 28 m von Leuchte zu Leuchte mit Optik für Fluchtwegausleuchtung, bis zu 15 m von Leuchte zu Leuchte mit Optik für Flächenausleuchtung
- Minimierter Wartungsaufwand durch hohe Lebensdauererwartung der LEDs von bis zu 50.000 Stunden
- Verkürzter Inspektionsaufwand durch CEWA Guard Technologie
- Automatische Funktionsüberwachung von bis zu 20 Leuchten pro Stromkreis
- Reduzierte Installationskosten durch STAR-Technologie
- Frei programmierbarer Mischbetrieb der Schaltungsarten pro Leuchte in einem Stromkreis

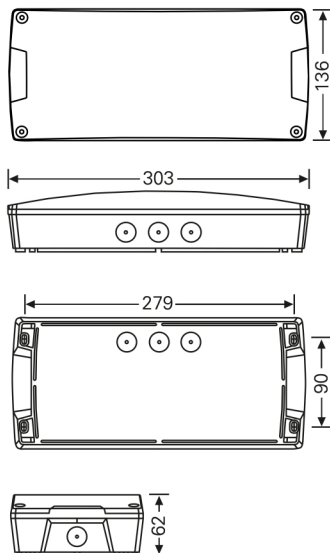
Atlantic LED II R HB CG-S



Atlantic LED II O HB CG-S



Maßangaben in mm

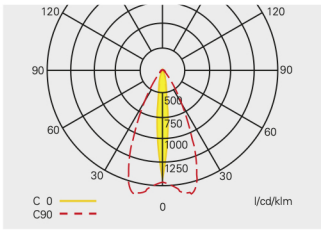


Lichtstrom	380 lm
Lichtstrom $\Phi_E/\Phi_{\text{Nenn}}$ am Ende der Nennbetriebsdauer	100 %
Gehäusematerial	Gehäuse: Aludruckguss Abdeckung: Polycarbonat (850 °C glühdrahtbeständig)
Gehäusefarbe	RAL 7001
Gewicht	1,4 kg
Montageart	Deckenmontage
Anschlussklemmen	3 x 2 x 2,5 mm ²
Anschlussspannung	220 – 240 V, 50/60 Hz 176 – 275 V DC
Stromaufnahme Batteriebetrieb (220 V)	27 mA
Anschlussleistung Netzbetrieb (Scheinleistung/Wirkleistung)	8,5 VA / 5,0 W
Einschaltstrom	1,5 A
Zulässige Umgebungstemperatur	-20 °C to +40 °C
Leuchtmittel	HighPower LEDs 2 x 1,6 W (6000 K / CRI >= 70)

Bestellangaben

Typ	Lieferumfang	Bestell-Nr.
Atlantic LED II R HB CG-S	Sicherheitsleuchte, IP66 / IK09, mit asymmetrischer, tiefstrahlender Optik für Fluchtwegausleuchtung, inkl. LED-Versorgung und CG-S-Technologie (20 Adressen), inkl. einer Kabelverschraubung M20	40071355608
Atlantic LED II O HB CG-S	Sicherheitsleuchte, IP66 / IK09, mit symmetrischer, tiefstrahlender Optik für Antipanik-/Flächenausleuchtung, inkl. LED-Versorgung und CG-S-Technologie (20 Adressen), inkl. einer Kabelverschraubung M20	40071355607

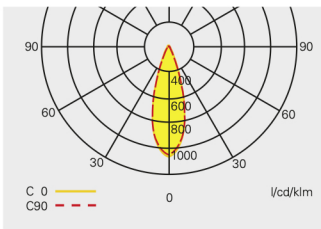
zur Verfügung gestellt von **www.TALPA.lu**, Ihrem Experten für Notbeleuchtung in Luxemburg - **TALPA**



Lichtverteilungskurve
Atlantic LED II R HB CG-S
mit asymmetrischer Optik

Projektierungshilfe für Atlantic LED II R HB CG-S mit asymmetrischer Optik, für E = 1,0 lx (0,5 lx)
Messebene 0,02 m, Wartungsfaktor WF = 80 %, Batteriebetrieb, Abstände in m

Montage- höhe in m	Montageart	Bel.-stärke unter Leuchte	L1	L2	L3	L4
8,0	Deckenmontage	16,4	6,1 (6,8)	13,6 (15,5)	2,8 (3,5)	6,9 (8,4)
10,0	Fluchtwegmitte	10,5	6,9 (8,0)	15,9 (17,9)	2,9 (3,8)	7,7 (9,1)
12,0		7,3	7,7 (8,9)	17,8 (20,0)	2,9 (4,1)	8,1 (10,1)
14,0		5,4	8,3 (9,7)	19,4 (22,3)	2,6 (4,2)	8,3 (10,8)
16,0		4,1	8,9 (10,6)	21,1 (24,4)	2,6 (4,1)	8,2 (11,3)
18,0		3,2	9,3 (11,3)	22,5 (26,1)	2,7 (4,0)	7,9 (11,7)
20,0		2,6	9,7 (11,8)	23,6 (27,7)	2,6 (3,6)	7,3 (11,8)
22,0		2,2	9,9 (12,4)	24,7 (29,4)	2,4 (3,7)	7,4 (11,6)
24,0		1,8	10,1 (12,9)	25,8 (30,9)	2,1 (3,7)	7,5 (11,5)
26,0		1,6	10,1 (13,3)	26,6 (32,2)	1,8 (3,8)	7,5 (11,1)
28,0		1,3	10,0 (13,6)	27,2 (33,2)	1,4 (3,7)	7,4 (10,4)
30,0		1,2	9,5 (13,9)	27,7 (34,3)	0,9 (3,5)	7,1 (10,3)
32,0		1,0	8,8 (14,1)	28,2 (35,5)	0,2 (3,3)	6,7 (10,5)



Lichtverteilungskurve
Atlantic LED II O HB CG-S
mit symmetrischer Optik

Projektierungshilfe für Atlantic LED II O HB CG-S mit symmetrischer Optik, für E = 1,0 lx (0,5 lx)
Messebene 0,02 m, Wartungsfaktor WF = 80 %, Batteriebetrieb, Abstände in m

Montage- höhe in m	Montageart	Bel.-stärke unter Leuchte	L1	L2	L3	L4
8,0	Deckenmontage	13,2	4,1 (4,9)	9,7 (11,8)	4,0 (4,7)	9,3 (11,1)
10,0	Fluchtwegmitte	8,5	4,5 (5,5)	10,9 (13,0)	4,5 (5,4)	10,7 (12,6)
12,0		5,9	5,0 (6,0)	11,9 (14,0)	5,0 (5,9)	11,7 (13,7)
14,0		4,3	5,2 (6,4)	12,8 (15,3)	5,3 (6,3)	12,7 (15,0)
16,0		3,3	5,5 (6,9)	13,7 (16,4)	5,5 (6,8)	13,7 (16,1)
18,0		2,6	5,6 (7,2)	14,4 (17,2)	5,6 (7,2)	14,4 (16,9)
20,0		2,1	5,5 (7,4)	14,8 (18,2)	5,6 (7,5)	14,9 (18,0)
22,0		1,8	5,2 (7,6)	15,3 (19,1)	5,4 (7,7)	15,4 (19,1)
24,0		1,5	4,8 (7,8)	15,6 (19,9)	4,9 (7,9)	15,8 (19,9)
26,0		1,3	3,9 (7,9)	15,7 (20,5)	4,1 (8,0)	15,9 (20,6)
28,0		1,1	2,4 (7,8)	15,6 (20,9)	2,4 (7,9)	15,9 (21,0)
8,0	Deckenmontage		2,9 (3,2)	7,9 (9,9)	3,2 (3,6)	7,8 (9,8)
10,0	Raum-		3,3 (3,7)	8,8 (10,7)	3,6 (4,1)	8,7 (10,7)
12,0	ausleuchtung		3,4 (4,0)	9,5 (11,5)	3,9 (4,3)	9,5 (11,5)
14,0	Anordnung von		3,8 (4,5)	10,3 (12,4)	4,1 (4,8)	10,3 (12,3)
16,0	2 x 2 Leuchten		4,1 (4,7)	10,9 (13,0)	4,5 (5,2)	10,9 (13,0)
18,0			4,2 (4,8)	11,6 (14,0)	4,7 (5,3)	11,5 (13,9)
20,0			4,1 (5,3)	12,3 (14,7)	4,6 (5,7)	12,3 (14,6)
22,0			4,2 (5,6)	12,9 (15,4)	4,7 (6,0)	12,9 (15,2)
24,0			4,2 (5,9)	13,4 (15,8)	4,7 (6,3)	13,4 (15,7)
26,0			4,1 (5,6)	13,8 (16,6)	4,6 (6,4)	13,8 (16,6)
28,0			3,9 (5,5)	14,2 (17,4)	4,3 (6,3)	14,1 (17,3)