

zur Verfügung gestellt von **www.TALPA.lu**, Ihrem Experten für Notbeleuchtung in Luxemburg - **TALPA**



### dKLK 23 V-CG-S

- Explosiongeschützte Sicherheits- und Rettungszeichenleuchte
- Gehäuse aus glasfaserverstärktem Polyester
- Verkürzter Inspektionsaufwand durch CEWA Guard Technologie
- Automatische Funktionsüberwachung von bis zu 20 Leuchten pro Stromkreis
- Reduzierte Installationskosten durch STAR-Technologie
- Frei programmierbarer Mischbetrieb der Schaltungsarten pro Leuchte in einem Stromkreis

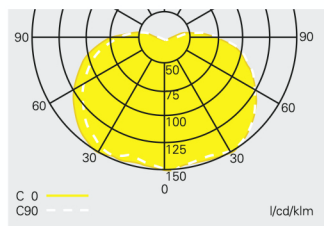
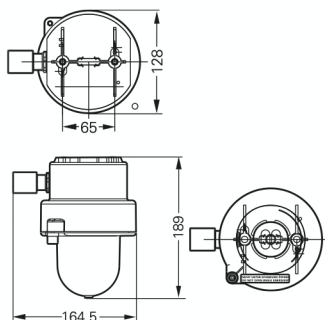
dKLK 23 V-CG-S mit eXLink



dKLK 23 V-CG-S



Maßangaben in mm



Lichtverteilungskurve  
dKLK 23 V-CG-S

Erkennungweite	20 m (mit Würfel 40071354680)
Kennzeichnung nach RL 2014/34/EU	Ex II 2G Ex d IIC T6 Gb Ex II 2D Ex tb IIIC T80°C Db IP66
EG-Baumusterprüfbescheinigung	BVS 10 ATEX E003
Gehäusematerial	Glasfaserverstärkter Polyester
Schutzhaube	Polycarbonat (850 °C glühdrahtbeständig)
Bemessungsspannung	AC: 230 V +/- 10 %, 50-60 Hz DC: 220 V + 25 %/- 20 %
Bemessungsstrom	ca. 76 mA
Zulässige Umgebungstemperatur	-20 °C bis max. +35 °C (je nach Lampenleistung und Gebrauchslage)
Geräteanschluss	druckfester Gerätestecker eXLink, 3polig Ex-d-Leitungseinführung M20 x 1,5 für Leitungen Ø 7-12 mm
Kupplung (beiliegend) (eXLink-Ausführung)	2 + PE Käfigzugfederklemmen für Leitungen von Ø 8-11 mm und max. 1,5 mm <sup>2</sup> (starr)
Anschlussklemmen (Ex-d-Verschluss)	L, N, PE max. 2,5 mm <sup>2</sup> Steckklemmen
Leuchtmittel	LLED 8G 6027 LmKW 8W SPP1 (640 lm)
Gewicht	ca. 1,7 kg

### Bestellangaben

Typ	Lieferumfang	Bestell-Nr.
dKLK 23 V-CG-S mit eXLink	Leuchte mit CG-Überwachung und 20-stelligem Adressschalter, ohne Leuchtmittel, mit eXLink	GHG8712001R0001
dKLK 23 V-CG-S mit Ex-d Verschraubung	Leuchte mit CG-Überwachung und 20-stelligem Adressschalter, ohne Leuchtmittel, mit druckfester Kabeleinführung	GHG8712001R0101

### Zubehör

Typ	Bestell-Nr.
LED Leuchtmittel LLED 8G 6027 LmKW 8W SPP1 (640 lm)	GHG 8701914 R0005
dKLK 23 Rettungszeichenwürfel (ISO 7010) als Aufsatz zur dKLK 23 V-CG-S mit 20 m Erkennungswerte	40071354680

### Projektionshilfe für dKLV-CG-S für E = 1,0 lx (0,5 lx) - Leuchtmittel LLED 8G/640 lm

Messebene 0,02 m, Wartungsfaktor WF = 80 %, Batteriebetrieb, Abstände in m

Montagehöhe in Meter	Montagearten	L1	L2
2,5	Deckenmontage	4,3 (5,6)	11,2 (14,3)
3,0	Fluchtwegmitte	4,4 (5,9)	11,8 (15,2)
3,5		4,5 (6,1)	12,2 (15,8)
4,0		4,5 (6,2)	12,5 (16,4)
4,5		4,4 (6,3)	12,7 (16,9)
2,5	Deckenmontage	3,4 (4,1)	10,3 (13,0)
3,0	Raumausleuchtung	3,4 (4,3)	10,8 (13,8)
3,5		3,4 (4,4)	11,3 (14,4)
4,0		3,4 (4,5)	11,7 (15,1)
4,5		3,4 (4,6)	12,1 (15,6)