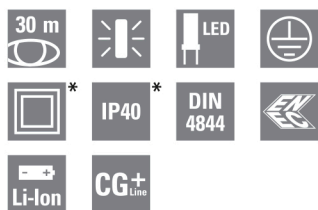


GuideLed 11825, 11826 CGLine+

Rettungszeichenleuchte, Deckenmontage mit Seil

zur Verfügung gestellt von www.TALPA.lu, Ihrem Experten für Notbeleuchtung in Luxemburg - **TALPA**



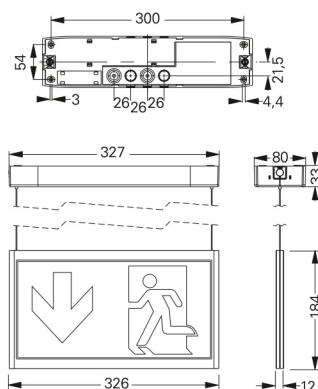
GuideLed 11825, 11826 CGLine+

- LED Einzelbatterie-Leuchte mit automatischem Test für geringen Inspektionsaufwand
- Universell einsetzbar für Dauer- und Bereitschaftsschaltung sowie 1 h, 3 h oder 8 h Betrieb
- Für die autarke Installation oder zum Anschluss an das CGLine+ Überwachungssystem
- Umweltfreundlich dank moderner Lithium-Ionen-Technologie
- Geringe Betriebskosten durch niedrige Anschlussleistung
- Minimaler Wartungsaufwand und erhöhte Sicherheit durch Verwendung von LEDs mit hoher Lebensdauererwartung von bis zu 50.000 Stunden
- Optimale Erkennbarkeit durch hohe Leuchtdichte der weißen Kontrastfarbe > 500 cd/m² gem. DIN 4844-1 / ISO 3864-1 (für helle Umgebung) und hohe Gleichmäßigkeit $L_{min}/L_{max} > 0,8$
- In 3 Stufen dimmbar für Einsatz bei dunklen Umgebungsbedingungen
- Einfache Fehleranalyse und Statusanzeige über Bicolor-LED und Prüftaster
- 1 Minute Rückschaltverzögerung nach Netzwiederkehr
- Blockierfunktion verhindert ungewolltes Entladen in Betriebsruhezzeiten (nur in Verbindung mit CGLine+ Web-Controller)

11825 CGLine+ mit LED-Piktogramm PL/PR



Maßangaben in mm



| | | |
|---|-------------------------|--|
| Erkennungsweite | | 30 m |
| Lichtstrom Φ_e/Φ_{Nenn} am Ende der Nennbetriebsdauer | einseitig zweiseitig | 100 % bei 1 h; 50 % bei 3 h; 15 % bei 8 h 85 % bei 1 h; 25 % bei 3 h; 8 % bei 8 h |
| Gehäusematerial | | Polycarbonat, PMMA, Stahlblech (11826) |
| Gehäusefarbe | | Lichtgrau RAL 7035 |
| Gewicht | | 1,06 kg (11825 CGLine+) 1,57 kg (11826 CGLine+) |
| Montageart | 11825 11826 | Seilmontage (Abpendelung max. 1,5 m); Schutzklasse II (Funktionserde erforderlich) Seilmontage (Abpendelung max. 1,5 m); Schutzklasse I |
| Anschlussklemmen | | Durchgangsverdrahtung Netz (L, L', N, PE) bis 2,5 mm ² Durchgangsverdrahtung CGLine+ Bus bis 1,5 mm ² |
| Anschlussspannung | | 220-240 V AC, 50/60 Hz |
| Anschlussleistung Netzbetrieb (Scheinleistung / Wirkleistung) | einseitig zweiseitig | 5,3 VA / 4,7 W 6,6 VA / 6,3 W |
| Zulässige Umgebungstemperatur | | Dauerlicht -5 °C bis +30 °C Bereitschaftslicht 0 °C bis +35 °C |
| Batterie | | Lithium-Ionen 3,7 V/2000 mAh mit Mehrfach-Schutzbeschaltung |
| Leuchtmittel | | LED-Leiste |

Bestellangaben Befestigungsset (LED-Piktogramme müssen separat bestellt werden)

| Lieferumfang | Bestell-Nr. |
|---|-------------|
| Seilmontageset 11825 1-8h/D CGLine+ mit im Baldachin integrierter LED-Versorgung und CGLine+ Technologie, 30 m | 40071353273 |
| Seilmontageset 10826/11826 1-8h/D CGLine+ mit Deckenseilhaltern, LED-Versorgung und CGLine+ Technologie zur Montage in der Zwischendecke, 20 m & 30 m | 40071353263 |

* 11825: Schutzklasse 2
11826: Schutzklasse 1

Schutzgrad der Leuchte 11826: IP40
Schutzgrad des Modulgehäuses: IP20

GuideLed 11825, 11826 CGLine+

Rettingszeichenleuchte, Deckenmontage mit Seil

zur Verfügung gestellt von www.TALPA.lu, Ihrem Experten für Notbeleuchtung in Luxemburg - **TALPA**

11826 CGLine+ mit LED-Piktogramm PL/PR

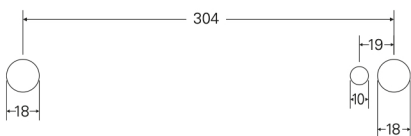
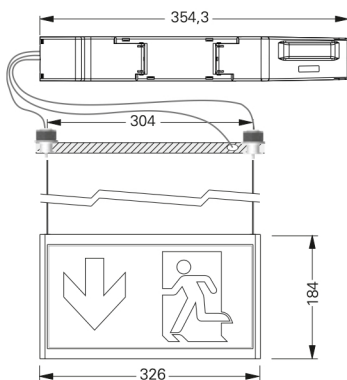
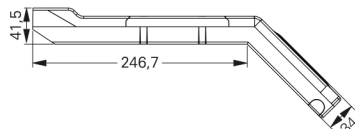


Bestellangaben LED-Piktogramme (Befestigungsset erforderlich)

| Lieferumfang | | Bestell-Nr. |
|--|--|-------------|
| LED-Piktogramm PL/PR, für GuideLed 11x25/11x26 (Seilmontage), ISO 7010, 30 m | | 40071354540 |
| LED-Piktogramm PU/PU, für GuideLed 11x25/11x26 (Seilmontage), ISO 7010, 30 m | | 40071354541 |
| LED-Piktogramm PL/BL, für GuideLed 11x25/11x26 (Seilmontage), ISO 7010, 30 m | | 40071354542 |
| LED-Piktogramm PR/BL, für GuideLed 11x25/11x26 (Seilmontage), ISO 7010, 30 m | | 40071354543 |
| LED-Piktogramm PU/BL, für GuideLed 11x25/11x26 (Seilmontage), ISO 7010, 30 m | | 40071354544 |

7

Maßangaben in mm



Lochbild Decke 11826 CGLine+