

Anforderung der EN 1838: 5 lx Beleuchtungsstärke an Sicherheitseinrichtungen

Ziel der Sicherheitsbeleuchtung ist es, Personen das gefahrlose Verlassen eines Raumes oder Gebäudes zu ermöglichen. Weiterhin muss sichergestellt sein, dass Brandbekämpfungs- und Sicherheitseinrichtungen leicht aufgefunden und bedient werden können. Zu diesen Einrichtungen gehören unter anderem:

- jede Erste-Hilfe-Stelle
- jede Brandbekämpfungs- und Meldeeinrichtung

Gefordert werden hier Leuchten nahe jedes Erste-Hilfe-Kastens sowie nahe jeder Melde- und Brandbekämpfungseinrichtung und jeder Anzeige einer Brandmeldeanlage. Nahe bedeutet laut EN 1838 üblicherweise ein Abstand von nicht mehr als 2 m, gemessen in der Horizontalen (entspricht Abstand a in der Zeichnung unten).

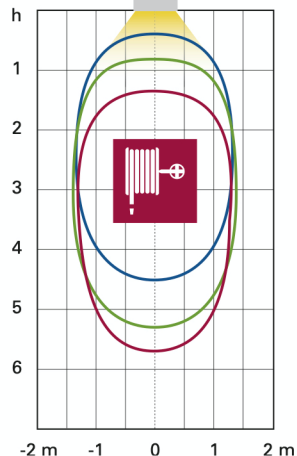
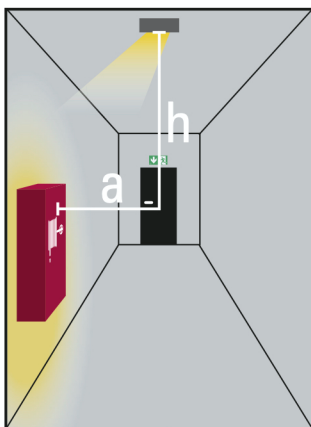
Die geforderte Beleuchtungsstärke beträgt 5 lx an den Einrichtungen gemessen in der Vertikalen – also senkrecht zur sonst üblichen, horizontalen Beleuchtungsstärkemessungen auf einer Ebene.

Verglichen mit der Forderung von 1 lx horizontal auf dem Fluchtweg gelten hier – aufgrund des flacheren Auftreffwinkels – andere Anforderungen an die Lichtverteilung der Sicherheitsleuchten.

GuideLed SL 13051.1 und 13052.1 CG-S erfüllen spezielle Anforderungen der EN 1838

Um den Anforderungen der EN 1838 zu erfüllen, besitzen die neuen GuideLed SL 13051.1 und 13052.1 CG-S spezielle Optiken, die für die geforderte Beleuchtungsstärke von 5 lx in der Vertikalen in einem weiten Bereich sorgen: Montagehöhen bis 5,6 m und eine ausgeleuchtete Breite bis 2,8 m sind hierbei möglich.

Planungshilfe, GuideLed SL 13051.1 und 13052.1 CG-S



Fläche, in der die Mindest-Beleuchtungsstärke von 5 lx erreicht wird in Abhängigkeit von der Entfernung a (Wartungsfaktor: 0,8):

$a = 1,0$ m

$a = 1,5$ m

$a = 2,0$ m



GuideLed SL 13051.1, 13052.1 CG-S

Deckenein- und -aufbau für 5 lx vertikale Beleuchtungsstärke

zur Verfügung gestellt von **www.TALPA.lu**, Ihrem Experten für Notbeleuchtung in Luxemburg - **TALPA**



GuideLed SL 13051.1, 13052.1 CG-S

- Sicherheitsleuchte in LED-Technologie für Deckenein- oder-aufbau
- Zurückhaltendes Erscheinungsbild durch in die Leuchte integrierte Optik
- Asymmetrische Optik speziell für die Ausleuchtung mit 5 lx vertikal für Erste-Hilfe-Stellen, sowie Brandbekämpfungs- und Sicherheitseinrichtungen gem. EN 1838
- Montagehöhe bis zu 5,6 m oberhalb der zu beleuchtenden Einrichtung
- Ausgeleuchteter Bereich mit bis zu 2,8 m Breite
- Minimierter Wartungsaufwand durch hohe Lebensdauererwartung der LEDs von bis zu 50.000 Stunden

GuideLed SL 13051.1 CG-S



Lichtstrom Φ_{Nenn}	288,4 lm
Lichtstrom $\Phi_{\text{E}}/\Phi_{\text{Nenn}}$ am Ende der Nennbetriebsdauer	100%
Gehäusematerial	Polycarbonat, Aluminium
Gehäusefarbe	Weiß, ähnlich RAL 9010
Gewicht	0,43 kg
Montageart	Deckeneinbau, Deckenaufbau
Anschlussklemmen	2 x 3 x 2,5 mm ²
Anschlussspannung	220- 240 V AC, 50/60 Hz 176- 275 V DC
Stromaufnahme Batteriebetrieb (220 V)	20 mA
Anschlussleistung Netzbetrieb (Scheinleistung/Wirkleistung)	8 VA / 3,9 W
Einschaltstrom	1,5 A
Zul. Umgebungstemperatur	-20 °C bis +40 °C
Leuchtmittel	HighPower LEDs 1 x 2,2 W

Bestellangaben

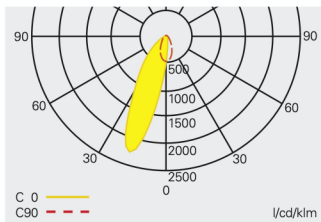
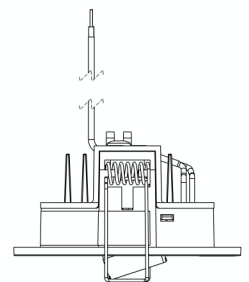
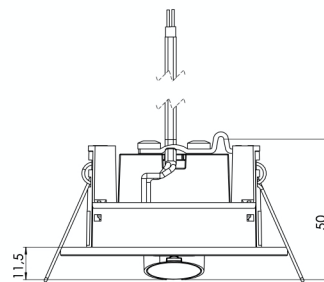
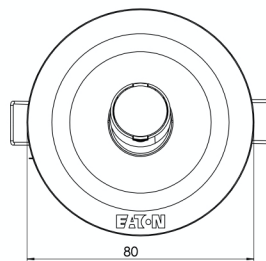
GuideLed SL 13052.1 CG-S



Typ	Lieferumfang	Bestell-Nr.
GuideLed SL 13051.1 CG-S	GuideLed SL 13051.1 CG-S, Deckeneinbau mit asymmetrischer Optik für 5 lx vertikale Beleuchtungsstärke, inklusive LED-Versorgung und CG-S Technologie (20 Adressen)	40071354477
GuideLed SL 13052.1 CG-S	GuideLed SL 13052.1 CG-S, Deckenaufbau mit asymmetrischer Optik für 5 lx vertikale Beleuchtungsstärke, inklusive LED-Versorgung und CG-S Technologie (20 Adressen)	40071354478

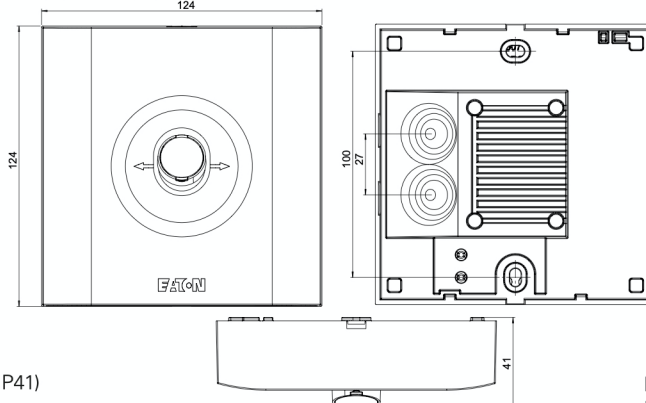


GuideLed SL 13051.1 CG-S

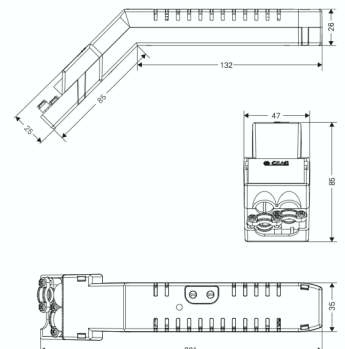


Lichtverteilungskurve
GuideLed SL 13051.1, 13052.1 CG-S

GuideLed SL 13052.1 CG-S



Deckeneinbaugehäuse



* 13051.1: Schutzklasse 2
13052.1: Schutzklasse 1

* Schutzgrad der Leuchte 13051.1: IP41
(nach dem Einbau in die Decke hat die Vorderseite der Leuchte die Schutzart IP41)
Schutzgrad des Modulgehäuses: IP20

Bei Einbau durch Deckenausschnitt erforderliche Höhe in Zwischendecke: 150 mm