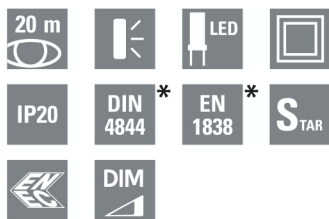


GuideLed Cinema 10011 CG-S

Wandmontage

zur Verfügung gestellt von **www.TALPA.lu**, Ihrem Experten für Notbeleuchtung in Luxemburg - **TALPA**



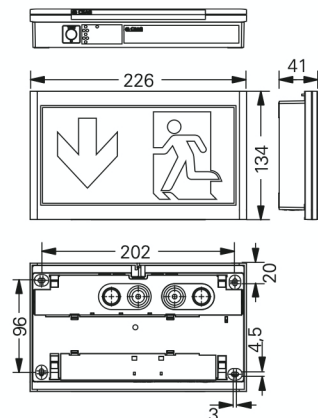
GuideLed Cinema 10011 CG-S

- Rettungszeichen-Scheibenleuchte in LED-Lichtleiter-Technologie für Wandmontage
- Zusatzfunktion: mit DIMM-Eingang
- Speziell für betriebsmäßig verdunkelte Räume gemäß der Versammlungsstätten-Verordnung konzipiert, z.B. Kinos, Dimmung während des Vorführibetriebs möglich
- Dimmung über potentialfreien Schalteingang aktivierbar
- Einer von 10 möglichen Dimmwerten über Drehschalter einstellbar
- Leuchtdichte der weißen Kontrastfarbe > 500 cd/m² gem. DIN 4844-1 (bei Dimmstellung 100%) und hohe Gleichmäßigkeit L_{min}/L_{max} > 0,8
- Reduzierte Batteriekosten durch besonders geringe Stromaufnahme
- Minimierter Wartungsaufwand durch hohe Lebensdauererwartung der LEDs von bis zu 50.000 Stunden
- Werkzeuglose Montage des LED-Piktogramms am Montageset

GuideLed Cinema 10011 CG-S



Maßangaben in mm



Bitte beachten Sie den Verschiebeweg von 10 mm oberhalb der Leuchte!

Erkennungsweite	20 m
Lichtstrom Φ_E/Φ_{Nenn} am Ende der Nennbetriebsdauer	100 %
Gehäusematerial	PC, PMMA
Gehäusefarbe	Lichtgrau RAL 7035
Gewicht	0,7 kg
Montageart	Wandmontage
Anschlussklemmen	Netzanschluss 3 x 2 x 2,5 mm ² Schalteingang / 2 x 2 x 1,5 mm ²
Anschlussspannung	220 - 240 V AC, 50/60 Hz 176 V - 275 V DC
Stromaufnahme Batteriebetrieb (220 V)	8 mA (ungedimmt)
Anschlussleistung Netzbetrieb (Scheinleistung/Wirkleistung)	4,0 VA / 1,9 W
Zulässige Umgebungstemperatur	-20°C bis +40°C
Leuchtmittel	LED-Leiste

Bestellangaben Befestigungsset

Lieferumfang (LED-Piktogramme müssen separat bestellt werden)

Bestell-Nr.

Wandmontageset für GuideLed Cinema 10011/11011CG-S, Aufputzmontage, inklusive LED-Versorgung mit zusätzlichem Dimmeingang und CG-S Technologie (20 Adressen)

40071354656

Bestellangaben LED-Piktogramme (Befestigungsset erforderlich)

Lieferumfang

Bestell-Nr.

LED-Piktogramm für GuideLed 10011/10012/10013 CG-S, Pfeil links (PL) gem. ISO 7010, 20 m



40071354500

LED-Piktogramm für GuideLed 10011/10012/10013 CG-S, Pfeil rechts (PR) gem. ISO 7010, 20 m



40071354501

LED-Piktogramm für GuideLed 10011/10012/10013 CG-S, Pfeil unten (PU) gem. ISO 7010, 20 m



40071354502

LED-Piktogramm für GuideLed 10011/10012/10013 CG-S, Pfeil oben (PO) gem. ISO 7010, 20 m



40071354515

Bestellangaben Zubehör

Lieferumfang

Bestell-Nr.

Durchgangsverdrahtungssatz für GuideLed 10011/11011 CG-S

40071353643

Ballschutzkorb 400 x 294 x 74 mm

40071070863

* Einstellbarer Dimmwert:
3%, 5%, 7%, 9%, 11%, 14%, 30% (erfüllt EN 1838)
100% (erfüllt DIN 4844-1)