

# Atlantic LED II CG-S

Rettszeichenleuchte

zur Verfügung gestellt von [www.TALPA.lu](http://www.TALPA.lu), Ihrem Experten für Notbeleuchtung in Luxemburg - **TALPA**



## Atlantic LED II CG-S

- LED-Rettungszeichenleuchte mit hoher Schutzart (IP66) für Innen- und Außeneinsatz
- Eine integrierte Druckausgleichs-Membrane reduziert die Auswirkungen von Kondenswasser bei wechselnden Witterungsverhältnissen
- Leuchte mit begrenzter Oberflächentemperatur für feuergefährdete Betriebsstätten
- Geeignet für den Einsatz in lebensmittelverarbeitenden Betrieben mit Anforderungen gem. HACCP
- Robuste Konstruktion aus Aludruckguss-Gehäuse und schlagfestem Diffusor aus Polycarbonat
- Zahlreiche Möglichkeiten zur Leitungseinführung
- Minimierter Wartungsaufwand durch hohe Lebensdauererwartung der LEDs von bis zu 50.000 Stunden
- Verkürzter Inspektionsaufwand durch CEWA Guard Technologie
- Automatische Funktionsüberwachung von bis zu 20 Leuchten pro Stromkreis
- Reduzierte Installationskosten durch STAR-Technologie
- Frei programmierbarer Mischbetrieb der Schaltungsarten pro Leuchte in einem Stromkreis

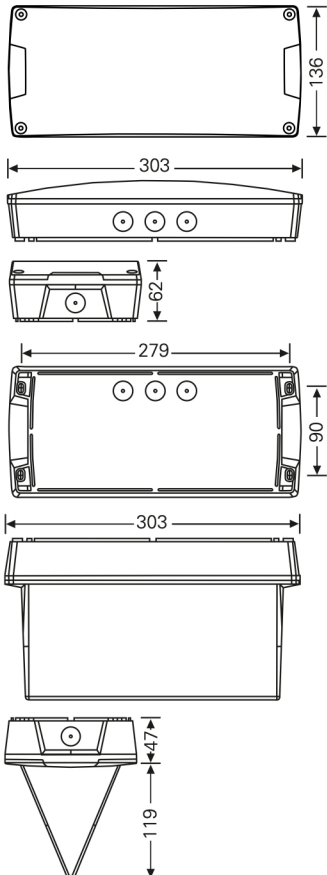
Atlantic LED II S CG-S



Atlantic LED II D CG-S



Maßangaben in mm



Viewing distance	24 m
Lichtstrom $\Phi_E/\Phi_{Nenn}$ am Ende der Nennbetriebsdauer	100 %
Gehäusematerial	Gehäuse: Aludruckguss Abdeckung: Polycarbonat (850 °C glühdrahtbeständig)
Gehäusefarbe	RAL 7001
Gewicht	Atlantic LED II S CG-S: 1,4 kg Atlantic LED II D CG-S: 1,8 kg
Montageart	Wand- und Deckenmontage
Anschlussklemmen	3 x 2 x 2,5 mm <sup>2</sup>
Anschlussspannung	220 – 240 V, 50/60 Hz 176 – 275 V DC
Stromaufnahme Batteriebetrieb (220 V)	20 mA
Anschlussleistung Netzbetrieb (Scheinleistung/Wirkleistung)	8,0 VA / 3,9W
Einschaltstrom	1,5 A
Zulässige Umgebungstemperatur	-20 °C to +40 °C
Leuchtmittel	1 x 2,2 W High Power LED

## Bestellangaben

Typ	Lieferumfang	Bestell-Nr.
Atlantic LED II S CG-S	Rettungszeichenleuchte, einseitig, IP66 / IK09, inkl. LED-Versorgung und CG-S-Technologie (20 Adressen), ohne Einlegepiktogramm, inkl. einer Kabelverschraubung M20	40071355601
Atlantic LED II D CG-S	Rettungszeichenleuchte, zweiseitig, IP66 / IK09, inkl. LED-Versorgung und CG-S-Technologie (20 Adressen), ohne Einlegepiktogramm (2 Piktogramme notwendig), inkl. einer Kabelverschraubung M20	40071355602

## Zubehör

Typ	Lieferumfang	Atlantic LED II S Bestell-Nr.	Atlantic LED II D Bestell-Nr.
PR gem. ISO 7010	Einlegepiktogramm	155-000-011	155-000-211
PL gem. ISO 7010	Einlegepiktogramm	155-000-012	155-000-212
PU gem. ISO 7010	Einlegepiktogramm	155-000-013	155-000-213
PO gem. ISO 7010	Einlegepiktogramm	40071355423	40071355453
BL	Blind (weiße Folie)		155-000-209